



# 5 Litre Bowl Cutter

## Instruction manual



EN	<b><u>5 Litre Bowl Cutter</u></b>	2
	<u>Instruction manual</u>	
NL	<b><u>5 liter cutter</u></b>	10
	<u>Gebruikshandleiding</u>	
FR	<b><u>Bol cutter de 5 litres</u></b>	18
	<u>Mode d'emploi</u>	
DE	<b><u>5 Liter Schneidmischer</u></b>	26
	<u>Bedienungsanleitung</u>	
IT	<b><u>Frullatore da 5 litri</u></b>	34
	<u>Manuale di istruzioni</u>	
ES	<b><u>Recipiente cortador de 5 litros</u></b>	42
	<u>Manual de instrucciones</u>	

Sold separately,  
purchase code DN630



**Model • Model • Modèle • Modell • Modello • Modelo:  
DM070 (+ DN630)**

## Safety Instructions

**The cutter is a dangerous appliance and must only be used by trained personnel in accordance with these instructions.**

**Intended for commercial and indoor use only!**

**DO NOT process items that this machine is not designed for to avoid any property damage or personal injury.**

- Position on a flat, stable surface.
- A service agent/qualified technician should carry out installation and any repairs if required. Do not remove any components on this product.
- Consult Local and National Standards to comply with the following:
  - Health and Safety at Work Legislation
  - BS EN Codes of Practice
  - Fire Precautions
  - IEE Wiring Regulations
  - Building Regulations
- DO NOT use jet/pressure washers to clean the appliance.
- DO NOT immerse the motor base in water.
- DO NOT bypass any safety interlocks on the appliance.
- DO NOT attempt to cut frozen food with the appliance.
- Always switch off and disconnect the power supply to the appliance before putting on or taking off parts, when not in use, before cleaning and maintenance and storage.
- Be extremely careful when handling blades, especially when assembling/disassembling and cleaning. **Blades are very sharp.**
- DO NOT use with loose or damaged blades.

- Only use original BUFFALO parts and attachments with this appliance, or your guarantee will be invalidated.
- Leave at least 15mm clearance around the appliance for ventilation during use.
- ALWAYS keep hands, hair and clothing away from the moving parts.
- NEVER leave the appliance unattended when in use.
- DO NOT move while in use. Switch off and unplug before appliance transporting.
- This appliance is not intended to be operated by means of an external timer or separate remote-control system.
- Keep all packaging away from children. Dispose of the packaging in accordance to the regulations of local authorities.
- If the power cord is damaged, it must be replaced by a BUFFALO agent or a recommended qualified technician in order to avoid a hazard.
- This appliance is not intended for use by persons with reduced physical, sensory or mental capabilities, or lack of experience and knowledge.
- This appliance must not be used by children under any circumstances.
- Keep the appliance and its cord out of reach of children.
- DO NOT let cord hang over edge of table or counter, or touch hot surfaces.
- BUFFALO recommend that this appliance should be periodically tested (at least annually) by a Competent Person. Testing should include, but not be limited to: Visual Inspection, Polarity Test, Earth Continuity, Insulation Continuity and Functional Testing.
- BUFFALO recommend that this product is connected to a circuit protected by an appropriate RCD (Residual Current Device).

## Introduction

Please take a few moments to carefully read through this manual. Correct maintenance and operation of this machine will provide the best possible performance from your BUFFALO product.

This machine is designed for vegetable preparation in restaurants, canteens and similar catering establishments.

BUFFALO will not accept liability for product failures in the event that:

- The instructions in this manual have not been followed correctly.
- Unqualified or unauthorized personnel have adjusted the appliance.
- The appliance has not been handled and cleaned correctly.
- The appliance has been used for a purpose for which it was not intended.

## Installation

Remove the appliance from the packaging. While positioning on a worktop, ensure the feet are level to reduce vibration during operation.

## Pack Contents

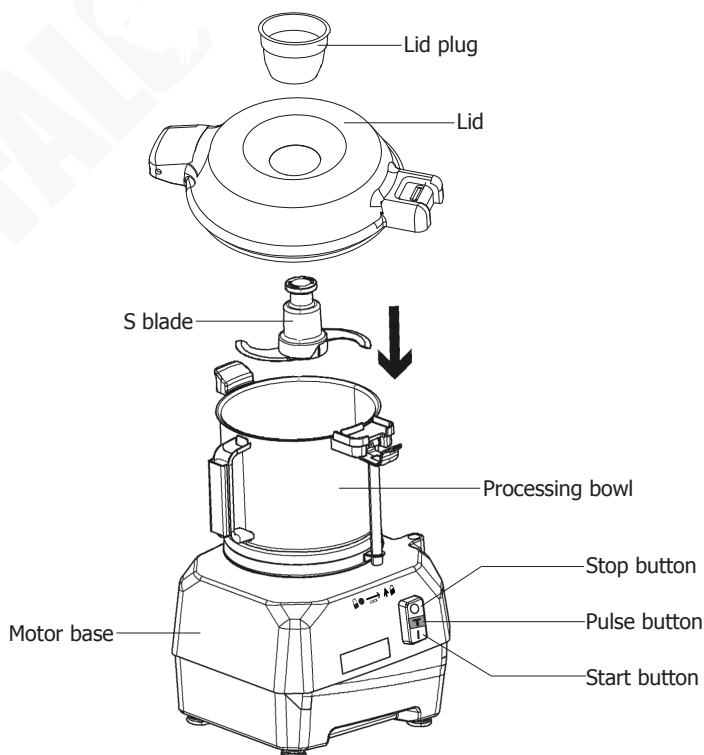
The following is included:

- Motor base with shaft pre-mounted
- Processing bowl
- Lid
- Lid plug
- S blade
- Instruction manual
- Veg Prep Attachment for DM070 (sold separately at purchase code DN630)

BUFFALO prides itself on quality and service, ensuring that at the time of unpacking the contents are supplied fully functional and free of damage.

Should you find any damage as a result of transit, please contact your BUFFALO dealer immediately.

## Assembly



**Before assembly, ensure to:**



- Switch off and disconnect the appliance from the power supply.
- Clean all parts that come into contact with food with warm soapy water. For details, refer to section "Cleaning, care & maintenance".
- Never immerse the motor base in water, nor rinse it under running water.

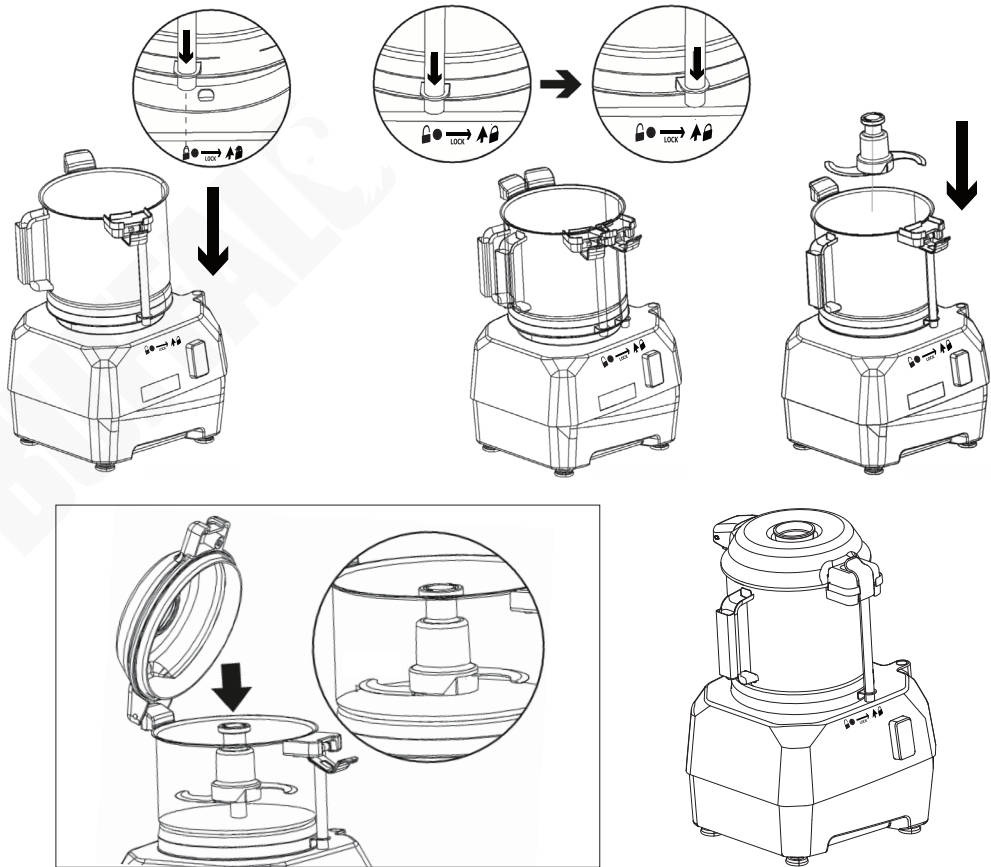
**Warning:**

**BUFFALO accept no responsibility for property damage or personal injury caused by incorrect assembly/disassembly.**

**Cutting blades are sharp! Handle with care!**

**Equipped with a safety interlock system, the appliance will not start before the parts are securely mounted.**

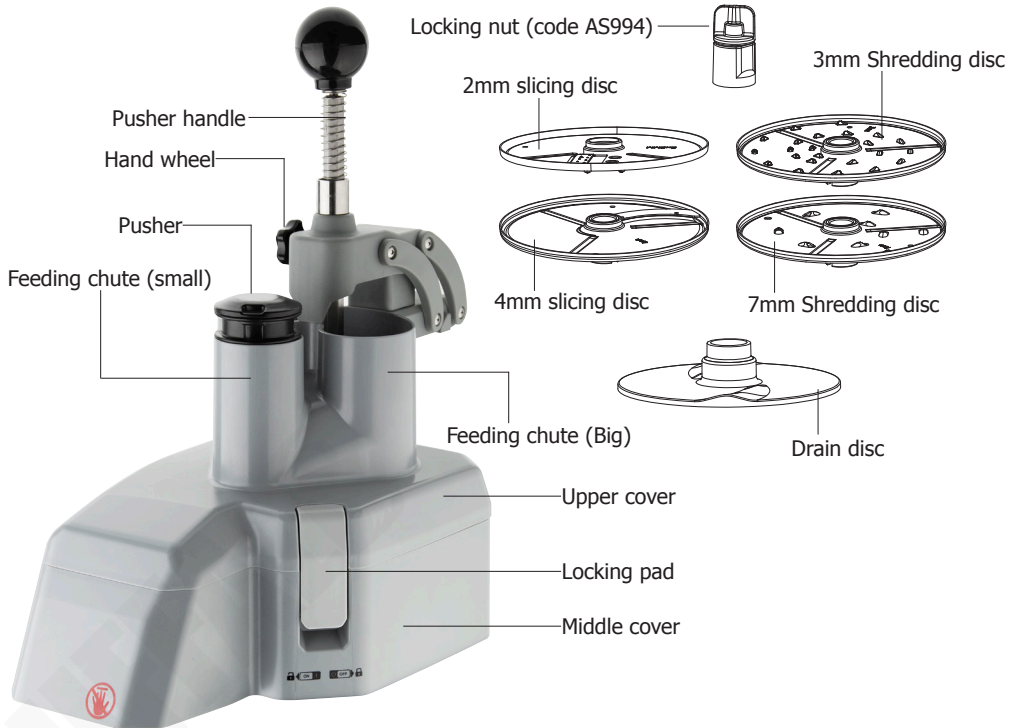
1. Place the bowl onto the motor shaft, and align the magnetic bar with the marking . Then turn the bowl anti-clockwise to lock it into place (aligned with the arrow marking ).
2. Locate the S blade onto the shaft (Ensure to remove the plastic protective sleeve first).
3. Put food in, then secure the flat lid.
4. Insert the lid plug, which can be used to add ingredients during operation.



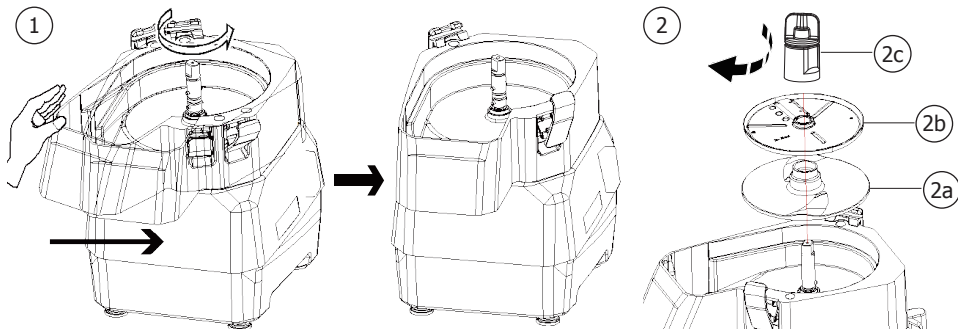
## Instructions for DN630:

**Warning: DO NOT place hands in either food chute.**  
**DO NOT feed food in to the appliance by hand. ALWAYS use the pusher or handle supplied.**

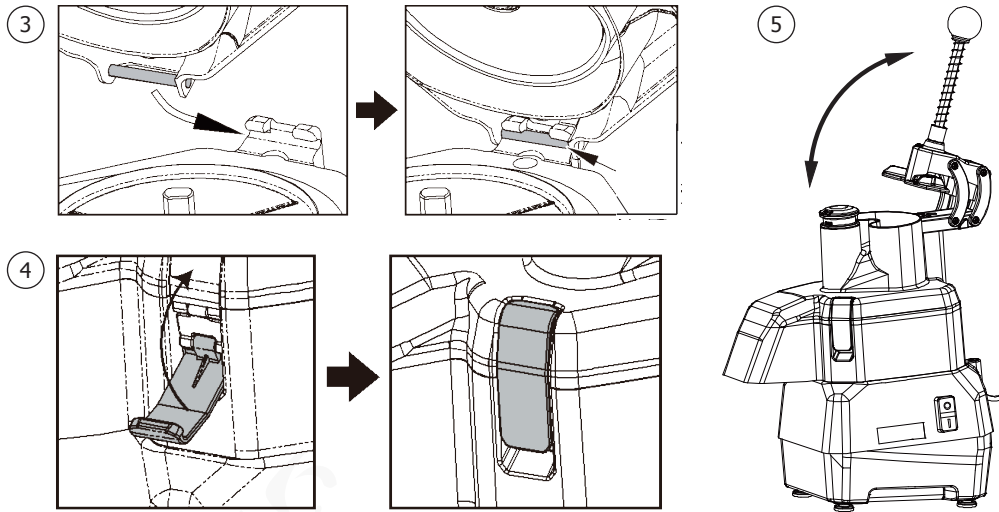
### Assembly (for DN630)



1. Place the middle cover onto the motor shaft of unit DM070, and turn it as arrow direction to lock in place (fig. 1).
2. Mount the drain disc and cutting disc onto the shaft, ensuring the flat side of the cutting disc is facing upward. Mount the locking nut and turn clockwise to lock the cutting disc, otherwise the disc will come loose and damage the appliance. (fig. 2)



3. Mount the upper cover onto the middle cover, ensuring the pin of the former is locked inside the catch of the latter (fig. 3).
4. Secure the upper cover and the middle cover using the locking pad (fig. 4).
5. Loosen the handwheel and lift the handle up and down to ensure the appliance is assembled securely (fig. 5).



6. Place the vegetables in the feeding chute. Then lower the pusher handle fully.
7. Place a container beneath the cutter mouth to collect the cut vegetables. The appliance is now ready for use.

## Changing the cutting disc (for DN630)

**Warning: The blades on the cutting disc are sharp. Handle with care!**

1. Turn off and disconnect the appliance from the mains power supply.
2. Release the locking pad and remove the upper cover.
3. Turn the locking nut anti-clockwise to remove first. Turn the cutting disc anti-clockwise and remove. This may require a sharp tap to free it from the shaft.
4. Slot the new disc in place. Turn if necessary to drop the disc in place. Mount the locking nut in place.

**Note: Ensure the appliance is clean and free from food debris when changing disc to ensure the disc can be securely fitted.**

5. Locate the upper cover and pusher handle consecutively in place.

**Tip: When in use, press down on the pusher handle or the food pusher. As the vegetables are cut, they will be ejected from the cutter mouth.**

**Caution: NEVER use the pusher for the big feeding chute, as this may lead to appliance damage or personal injury.**

## Operation

1. Connect the appliance to the mains power supply.
2. Press the Start button (**I**) to turn on.
3. **Pulse function:** Press down and hold the pulse button (**T**) to start. Release to stop.
4. Once all food are cut, press the Stop button (**O**) to turn Off. Disconnect from power supply and let the motor cool down.

## Cleaning, Care & Maintenance

- **Always turn off and disconnect the appliance from the power supply before cleaning.**
- Allow to cool before cleaning.
- Let the motor come to a complete stop before disassembly and cleaning.
- Remove all food debris.
- Never immerse the motor base in water, nor rinse it under running water. Clean the surface using a damp cloth.
- Use warm, soapy water and a damp cloth to clean all removable parts.
- Dry all parts well and re-assemble.
- Periodically lubricate the shaft with some vegetable oil.

## Troubleshooting

A qualified technician must carry out repairs if required.

Fault	Probable Cause	Solution
The unit is not working	The unit is not switched on	Check the unit is plugged in correctly and switched on
	Plug or lead is damaged	Replace plug or lead
	Fuse in the plug has blown	Replace the plug fuse
	Mains power supply fault	Check mains power supply
Unit does not work after assembled	Safety interlock system is functioning due to improper assembling	Assemble the appliance correctly, referring to section "Assembly"
Appliance stops working suddenly	Overheating protection is activated due to overload or short circuit	<ol style="list-style-type: none"> <li>1. Turn off and disconnect from power supply</li> <li>2. Empty the bowl and allow cooling down for about 10 minutes</li> <li>3. Restart the appliance</li> </ol>
Appliance stops operation suddenly (for DN630 only)	<p>The appliance is equipped with 2 safety micro switches. These switches, during operation, will cut off the power supply under 2 conditions:</p> <ul style="list-style-type: none"> <li>• The pusher handle is lifted backward</li> <li>• The cover is opened</li> </ul>	<ul style="list-style-type: none"> <li>• If Power OFF due to handle lifting, simply lower the handle to restart</li> <li>• If Power OFF due to cover opening, close the cover in place then press Start button to restart.</li> </ul>



## Technical Specifications

Note: Due to our continuous improvement process, the product specifications are subject to change without notice.

Model	Voltage	Power	Current	Bowl capacity	Speed (RPM)	Dimensions H x W x D mm	Net Weight
<b>DM070</b>	220-240V~ 50Hz	735W	3.2A	5L	1500	470 x 285 x 346	14.65kg
<b>DN630</b>	/	/	/	/	/	546.8 x 238.3 x 432.8	4.71kg

## Electrical Wiring

This appliance is supplied with a 3 pin BS1363 plug and lead.

The plug is to be connected to a suitable mains socket.

This appliance is wired as follows:

- Live wire (coloured brown) to terminal marked L
- Neutral wire (coloured blue) to terminal marked N
- Earth wire (coloured green/yellow) to terminal marked E

This appliance must be earthed.

If in doubt consult a qualified electrician.

Electrical isolation points must be kept clear of any obstructions. In the event of any emergency disconnection being required they must be readily accessible.

## Compliance

The WEEE logo on this product or its documentation indicates that the product must not be disposed of as household waste. To help prevent possible harm to human health and/or the environment, the product must be disposed of in an approved and environmentally safe recycling process. For further information on how to dispose of this product correctly, contact the product supplier, or the local authority responsible for waste disposal in your area.



BUFFALO parts have undergone strict product testing in order to comply with regulatory standards and specifications set by international, independent, and federal authorities.

BUFFALO products have been approved to carry the following symbol:



**All rights reserved. No part of these instructions may be produced or transmitted in any form or by any means, electronic, mechanical, photocopying, recording or otherwise, without the prior written permission of BUFFALO. Every effort is made to ensure all details are correct at the time of going to press, however, BUFFALO reserve the right to change specifications without notice.**

## Veiligheidsinstructies

**Deze cutter is een gevaarlijk apparaat en mag alleen worden gebruikt door opgeleid personeel en in overeenstemming met deze instructies.**

**Uitsluitend bestemd voor commercieel gebruik binnenshuis!**

**Bereid GEEN items waarvoor deze machine niet is ontworpen om schade aan eigendommen of persoonlijk letsel te voorkomen.**

- Plaats het product op een vlakke en stabiele ondergrond.
- De installatie en eventuele reparaties dienen door een servicetechnicus/vaktechnicus te worden uitgevoerd. Verwijder geen enkel onderdeel op dit product.
- Raadpleeg de lokale en nationale normen om te voldoen aan het volgende:
  - Wetgeving van gezondheid en veiligheid op de werkplaats
  - BS EN-praktijkcodes
  - Brandpreventie
  - IEE bekabelingsnormen
  - Bouwverordeningen
- GEEN straal-/hogedrukreinigers gebruiken voor het reinigen van het apparaat.
- De motorbasis NIET onderdompelen in water.
- Veiligheidsmechanismen van het apparaat NIET omzeilen.
- GEEN bevroren voedsel snijden met het apparaat.
- Schakel het apparaat altijd uit en haal de stekker uit het stopcontact voordat u onderdelen monteert of verwijdert, wanneer niet in gebruik en voorafgaand aan reiniging, onderhoud en opslag.
- Wees uiterst voorzichtig bij het hanteren van de messen, vooral bij het monteren/demonteren en schoonmaken.  
**Messen zijn vlijmscherp.**
- NIET gebruiken met loszittende of beschadigde messen.

- Gebruik uitsluitend originele onderdelen en opzetstukken van BUFFALO met dit apparaat, anders komt uw garantie te vervallen.
- Zorg tijdens gebruik voor ten minste 15mm vrije ruimte rondom het apparaat voor voldoende ventilatie.
- Houd handen, haar en kleding ALTIJD uit de buurt van de bewegende delen.
- Laat het apparaat NOOIT onbeheerd achter als het in gebruik is.
- NIET verplaatsen tijdens gebruik. Uitschakelen en loskoppelen voordat u het apparaat transporteert.
- Het apparaat is niet bedoeld om te worden bediend door middel van een externe timer of een afzonderlijk afstandsbedieningssysteem.
- Laat verpakkingsmateriaal niet binnen handbereik van kinderen. Dank verpakkingsmateriaal af in overeenstemming met de regelgeving van de plaatselijke autoriteiten.
- Indien de stroomkabel beschadigd is geraakt, moet deze door een BUFFALO-agent of een erkende technicus worden vervangen om gevaarlijke situaties te vermijden.
- Dit apparaat is niet bedoeld voor gebruik door personen met verminderde lichamelijke, zintuiglijke of geestelijke vermogens, of gebrek aan ervaring en kennis.
- Dit apparaat mag in geen geval door kinderen worden gebruikt.
- Houd het apparaat en het snoer ervan buiten bereik van kinderen.
- Laat het snoer NIET over de rand van een tafel of keukenblad hangen en laat deze niet in contact komen met hete oppervlaktes.
- BUFFALO beveelt aan dat dit apparaat periodiek (minstens jaarlijks) door een bevoegd persoon wordt getest. Testen moeten omvatten, maar zijn niet beperkt tot: Visuele inspectie, polariteitstest, continuïteit van aarding, continuïteit van isolatie en functionele test.

## Inleiding

Neem de tijd en lees deze handleiding aandachtig door. Een correct gebruik en onderhoud van deze machine waarborgt de beste prestaties voor uw BUFFALO-product.

Deze machine is ontworpen voor het bereiden van groenten in restaurants, kantines en dergelijke horecagelegenheden.

BUFFALO kan niet aansprakelijk worden gesteld voor productstoringen in het geval dat:

- De instructies in deze handleiding niet juist zijn opgevolgd.
- Ongekwalificeerd of onbevoegd personeel het apparaat heeft aangepast.
- Het apparaat onjuist is gehanteerd en gereinigd.
- Het apparaat is gebruikt voor een doeleinde waarvoor deze niet was bestemd.

## Installatie

Haal het apparaat uit de verpakking. Zorg er bij het plaatsen op een werkplek voor dat de poten waterpas staan om trillingen tijdens gebruik te verminderen.

## Verpakkingsinhoud

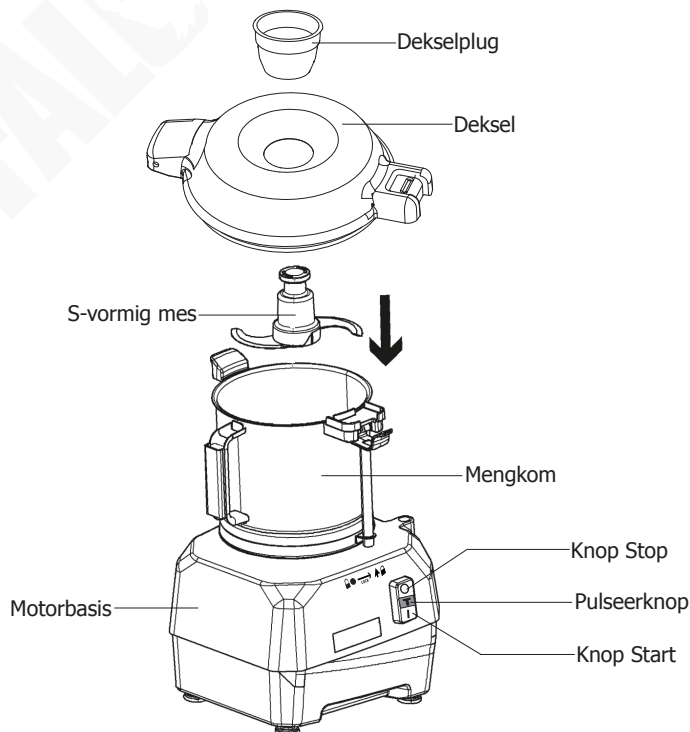
Het volgende is inbegrepen:

- Motorbasis met vooraf gemonteerde as
- Mengkom
- Deksel
- Dekselplug
- S-vormig mes
- Gebruikshandleiding
- Hulpstuk groentesnijder voor DM070 (afzonderlijk verkrijgbaar met aankoopcode DN630)

BUFFALO is trots op kwaliteit en service en zorgt ervoor dat op het moment van uitpakken de inhoud volledig functioneel en vrij van schade wordt geleverd.

Mocht uw product tijdens transport zijn beschadigd, neem dan onmiddellijk contact op met uw BUFFALO-dealer.

## Montage



**Zorg voor het volgende voordat u het apparaat in elkaar zet:**



- Schakel het apparaat uit en koppel deze los van de stroomvoorziening.
- Reinig alle onderdelen die in contact komen met voedsel in een warm sopje. Zie voor meer informatie paragraaf "Reiniging, zorg & onderhoud".
- Dompel de motorbasis nooit in water en spoel deze ook niet af onder stromend water.

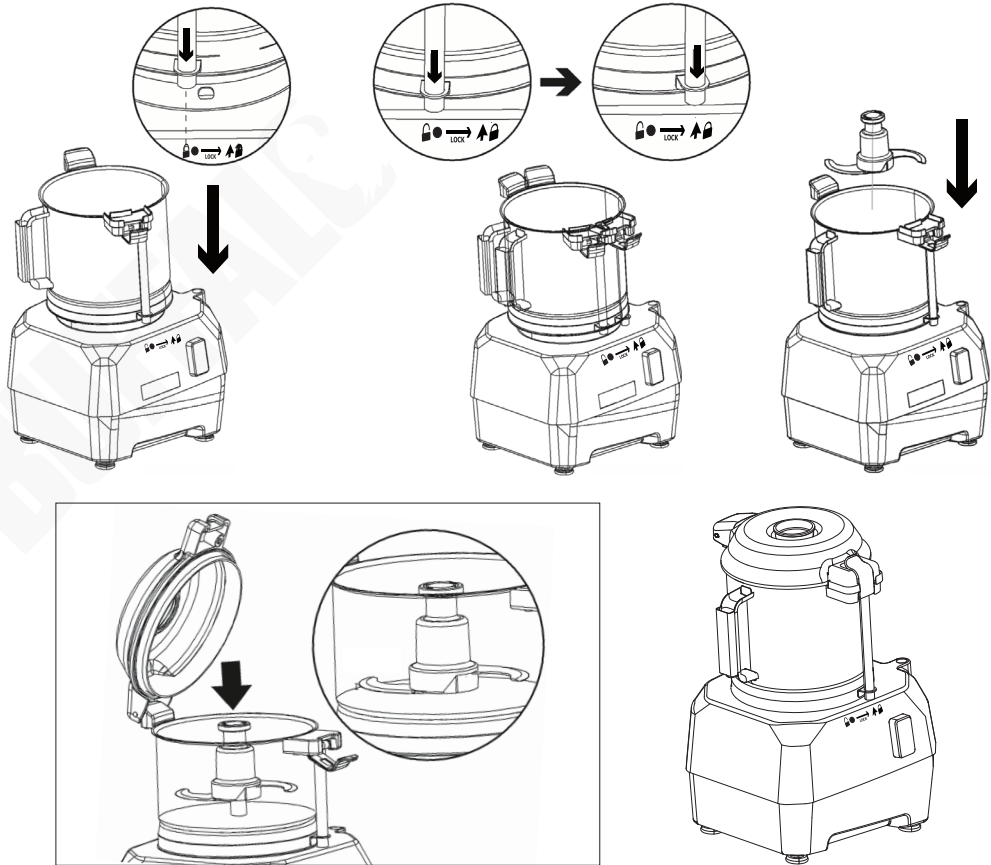
**Waarschuwing:**

**BUFFALO kan niet aansprakelijk worden gesteld voor schade aan eigendommen of persoonlijk letsel veroorzaakt door onjuiste montage/demontage.**

**Snijmessen zijn scherp! Voorzichtig hanteren!**

**Omdat het apparaat is voorzien van een veiligheidsmechanisme, zal deze niet starten voordat de onderdelen stevig zijn gemonteerd.**

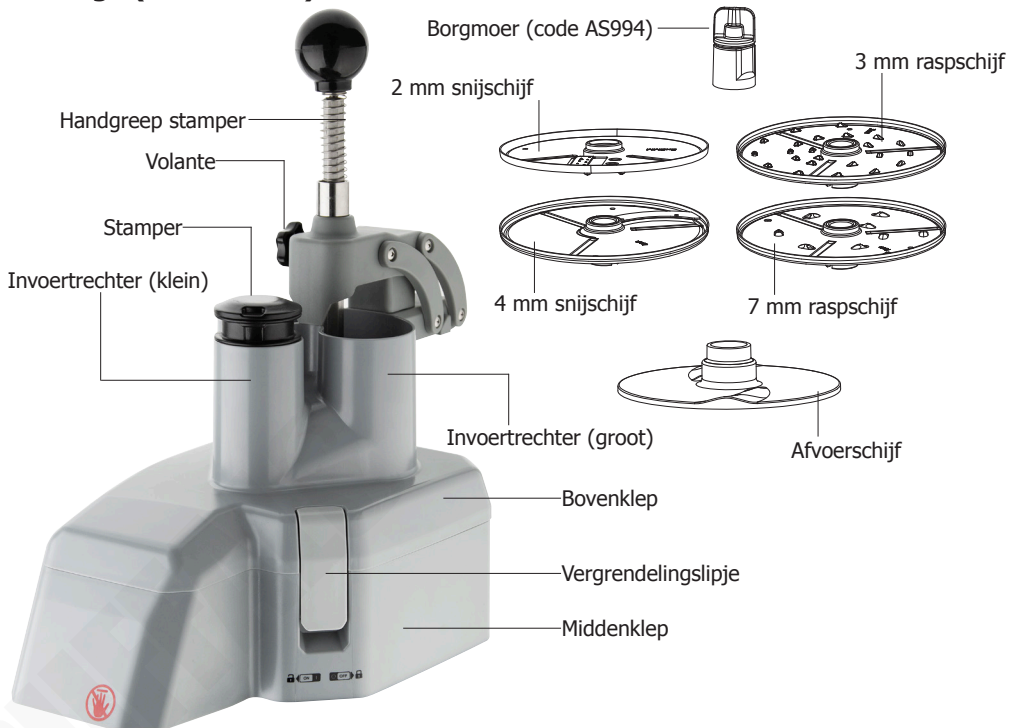
1. Plaats de kom op de motoras en stem de magnetische staaf af op de marking . Draai de kom vervolgens tegen de klok in om deze op zijn plek te vergrendelen (uitgelijnd met de pijlmarkering ).
2. Plaats het S-vormige mes op de as (zorg ervoor dat u eerst de plastic beschermhuls verwijderd).
3. Steek het voedsel erin en zet vervolgens het vlakke deksel vast.
4. Steek de dekselplug erin die u kunt gebruiken om tijdens het bereiden ingrediënten toe te voegen.



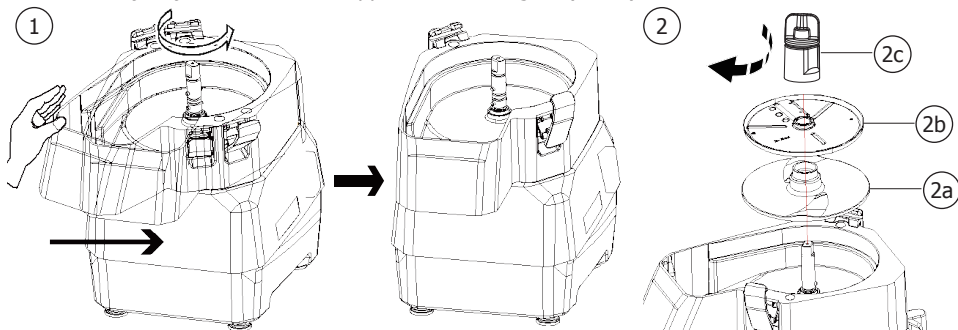
## Instructies voor DN630:

**Waarschuwing: De handen NIET in een van de voedingstrechters plaatsen. Het voedsel NIET met de handen in het apparaat stoppen. ALTIJD de meegeleverde stamper of handgreep gebruiken.**

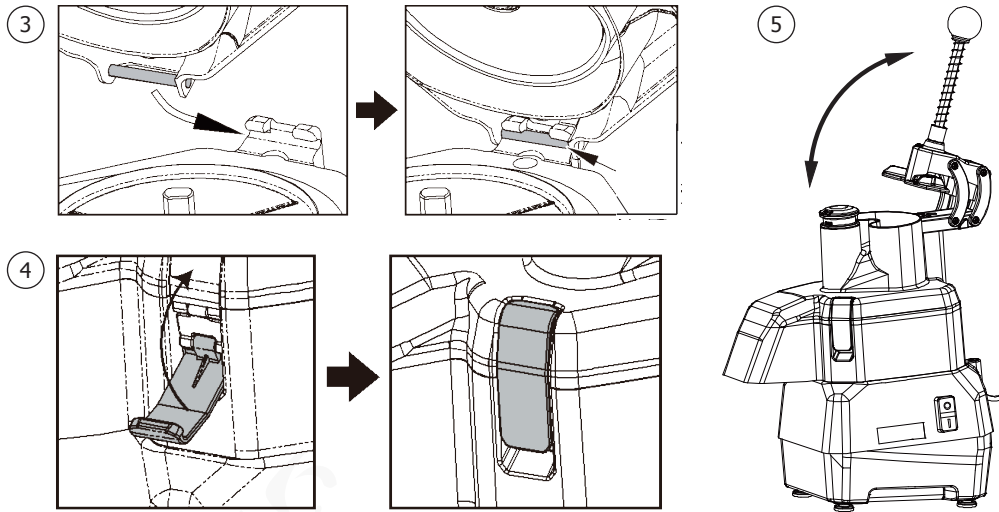
### Montage (voor DN630)



1. Plaats de middelste klep op de motoras van de DM070-eenheid en draai deze in de richting van de pijl om deze op zijn plaats te vergrendelen (afb. 1).
2. Monteer de afvoerschijf en de snijschijf op de as en zorgt dat de platte zijde van de snijschijf omhoog is gericht. Monteer de borgmoer en draai met de klok mee om de snijschijf te vergrendelen, anders zal de snijschijf losraken en het apparaat beschadigen. (afb. 2)



3. Monteer de bovenste klep op de middelste klep en zorg dat de pin van de eerste vastklikt in de pal van de laatste (afb. 3).
4. Maak de bovenste en middelste klep vast met het vergrendelingslip (afb. 4).
5. Afloje el volante y levante la empuñadura hacia arriba y hacia abajo para asegurarse de que el aparato está bien montado (fig. 5).



6. Plaats de groenten in de invoertrechter. Laat de handgreep van de stamper dan helemaal zakken.
7. Plaats een schaal onder de snijmond om de gesneden groenten op te vangen. Het apparaat is nu klaar voor gebruik.

## De snijschijf vervangen (voor DN630)

**Waarschuwing: De snijbladen op de snijschijf zijn scherp. Voorzichtig hanteren!**

1. Schakel het apparaat uit en koppel deze los van de stroomvoorziening.
2. Ontgrendel het vergrendelingslipje en verwijder de bovenklep.
3. Draai de borgmoer linksom en verwijder deze eerst. Draai de snijschijf linksom en verwijder deze. Het kan mogelijk zijn dat u een harde tik moet geven vanaf de as.
4. Schuif de nieuwe schijf op zijn plaats in de houder. Draai deze indien nodig om de schijf op zijn plaats te laten vallen. Plaats de borgmoer.

**Opmerking: Controleer of het apparaat schoon is en vrij van voedingsafval wanneer u de schijf vervangt zodat u zeker bent dat de schijf veilig kan worden geïnstalleerd.**

5. Plaats de bovenklep en de handgreep van de stamper achtereenvolgens op hun plaats.

**Tip: Wanneer deze in gebruik is, duwt u de stamperhandgreep of de voedselstamper omlaag. Wanneer de groenten worden gesneden, worden ze uitgeworpen vanaf de snijmond.**

**Opgelet: Gebruik de stamper NOOIT voor de grote invoertrechter, anders kan dit leiden tot schade aan het apparaat of lichamelijke letsels.**

## Bediening

1. Sluit het apparaat aan op de netvoeding.
2. Druk op de Startknop (**I**) om in te schakelen.
3. **Pulseerfunctie:** Houd de pulseerknop (**T**) ingedrukt om te starten. Laat weer los om te stoppen.
4. Nadat al het voedsel is gesneden, drukt u op de Stopknop (**O**) om het apparaat uit te schakelen. Haal de stekker uit het stopcontact en laat de motor afkoelen.

## Reiniging, zorg & onderhoud

- **Schakel het apparaat altijd uit en trek de stekker uit het stopcontact voordat u deze schoonmaakt.**
- Laat het afkoelen voorafgaand aan reiniging.
- Laat de motor tot een volledige stop komen alvorens te demonteren en schoon te maken.
- Verwijder alle etensresten.
- Dompel de motorbasis nooit in water en spoel deze ook niet af onder stromend water. Maak het oppervlak schoon met een vochtige doek.
- Gebruik een warm sopje en een vochtige doek om alle afneembare onderdelen te reinigen.
- Droog alle onderdelen grondig en zet weer in elkaar.
- Smeer de as af en toe in met wat plantaardige olie.

## Probleemoplossing

Indien nodig moet een gekwalificeerde technicus reparaties uitvoeren.

Probleem	Mogelijke oorzaak	Oplossing
De eenheid werkt niet	Het apparaat staat uit	Controleer of de stroomkabel van het apparaat is aangesloten en of het apparaat is ingeschakeld
	Stekker of kabel is beschadigd	Vervang de stekker of kabel
	Storing in de netvoeding	Controleer de netvoeding
Het apparaat werkt niet na in elkaar te zijn gezet	Het veiligheidsmechanisme is werkzaam wegens onjuiste montage	Zet het apparaat correct in elkaar volgens de paragraaf "Montage"
Het apparaat stopt plotseling met werken	De oververhittingsbeveiliging is geactiveerd wegens overbelasting of kortsluiting	<ol style="list-style-type: none"> <li>1. Schakel uit en haal de stekker uit het stopcontact</li> <li>2. Leeg de kom en laat het apparaat ongeveer 10 minuten afkoelen</li> <li>3. Start het apparaat opnieuw</li> </ol>
Het apparaat stopt plots (alleen voor DN630)	Het apparaat is uitgerust met 2 micro-veiligheidsschakelaars. Deze schakelaars zullen tijdens het gebruik de stroomtoevoer onderbreken in 2 situaties: <ul style="list-style-type: none"> <li>• El asa de empuje se levanta hacia atrás</li> <li>• Het deksel is geopend</li> </ul>	<ul style="list-style-type: none"> <li>• Als de voeding UIT gaat door het optillen van de handgreep, laat u de handgreep opnieuw zakken om opnieuw te starten</li> <li>• Als de voeding UIT gaat omdat de klep wordt geopend, sluit u de klep en drukt u op de Start-knop om te herstarten.</li> </ul>



## Technische specificaties

Opmerking: Vanwege ons voortdurende verbeteringsproces, kunnen de productspecificaties zonder voorafgaande kennisgeving worden gewijzigd.

Model	Spanning	Vermogen	Stroom	Beker-capaciteit	Snelheid (TOEREN)	Afmetingen h x b x d mm	Netto gewicht
<b>DM070</b>	220-240 V~ 50 Hz	735 W	3,2 A	5 l	1500	470 x 285 x 346	14,65 kg
<b>DN630</b>	/	/	/	/	/	546,8 x 238,3 x 432,8	4,71 kg

## Elektrische bedrading

Men dient de stekker op een geschikt stopcontact aan te sluiten.

De bedrading van dit apparaat is als volgt:

- Stroomkabel (bruin) naar de aansluitklem gemarkeerd met L
- Neutraalkabel (blauw) naar de aansluitklem gemarkeerd met N
- Aardekabel (groen/geel) naar de aansluitklem gemarkeerd met E

Dit apparaat moet worden geaard.

Bij twijfels raadpleeg een vakkundige elektricien.

De elektrische isolatiepunten mogen niet worden geblokkeerd. In geval van een nooduitschakeling moeten de isolatiepunten direct toegankelijk zijn.

## Productconformiteit

Het WEEE-logo op dit product of in de bijbehorende documentatie geeft aan dat het product niet onder huisvuil valt en als zodanig ook niet mag worden verwerkt. Ter preventie van mogelijke gevaren voor de gezondheid van personen en/of voor het milieu, dient men dit product in overeenstemming met het voorgeschreven en milieuvriendelijke recyclingproces als afval te verwerken. Raadpleeg uw productleverancier of uw plaatselijk afvalverwerkingsbedrijf voor meer informatie over de juiste afvalverwerking van dit product.



De onderdelen van BUFFALO-producten hebben strenge producttesten ondergaan om te voldoen aan wettelijke regels en specificaties die door internationale, onafhankelijke en landelijke overheden worden voorgeschreven.



Producten van BUFFALO zijn goedgekeurd om het volgende symbool te dragen:

**Alle rechten voorbehouden. Het is verboden om deze handleiding, hetzij volledig of gedeeltelijk, elektronisch of mechanisch te reproduceren, kopiëren, op opslagmedia op te slaan of op enigerlei wijze over te dragen, zonder voorafgaande goedkeuring van BUFFALO.**

**Wij hebben er alles aan gedaan om er zeker van te zijn dat op publicatiedatum van de handleiding alle details correct zijn, desondanks, behoudt BUFFALO het recht voor om specificaties zonder aankondiging te wijzigen.**

## Consignes de sécurité

**Le cutter est un appareil dangereux et ne doit être utilisé que par du personnel qualifié, conformément à ces instructions.**

**Cet appareil est destiné à un usage commercial et à l'intérieur uniquement !**

**NE traitez PAS d'articles pour lesquels cette machine n'est pas conçue afin d'éviter tout dommage matériel ou corporel.**

- Placez l'appareil sur une surface plane, stable.
- L'installation et les éventuelles réparations doivent être confiées à un dépanneur/technicien qualifié. Ne retirez aucun élément de ce produit.
- Consultez les normes locales et nationales pour vous conformer à ce qui suit :
  - lois sur l'hygiène et la sécurité au travail
  - codes de bonnes pratiques BS EN
  - précautions contre le risque d'incendie
  - réglementations sur les branchements électriques IEE
  - règlements sur la construction
- N'utilisez PAS de nettoyeur à jet ou à pression pour nettoyer l'appareil.
- NE plongez PAS le bloc-moteur dans l'eau.
- NE contournez PAS les systèmes de verrouillage de sécurité de l'appareil.
- N'essayez PAS de couper des aliments congelés avec l'appareil.
- Éteignez et débranchez toujours l'alimentation électrique de l'appareil avant de mettre ou de retirer des pièces, lorsqu'il n'est pas utilisé, avant le nettoyage et l'entretien ainsi que le stockage.
- Soyez extrêmement prudent lorsque vous manipulez les lames, en particulier lors du montage/démontage et du nettoyage.

**Les lames sont très tranchantes.**

- N'utilisez PAS cet appareil si les lames sont desserrées ou endommagées.
- N'utilisez que des pièces et accessoires BUFFALO d'origine avec cet appareil, sous peine d'annulation de la garantie.
- Laissez un espace d'au moins 15 mm autour de l'appareil pour permettre la ventilation pendant l'utilisation.
- Gardez TOUJOURS les mains, les cheveux et les vêtements à l'écart des pièces mobiles.
- Ne laissez JAMAIS l'appareil sans surveillance lorsqu'il est en marche.
- NE déplacez PAS l'appareil lorsqu'il est en cours d'utilisation. Éteignez et débranchez l'appareil avant de le transporter.
- L'appareil n'est pas conçu pour fonctionner au moyen d'un programmateur externe ou d'un système distinct de télécommande.
- Gardez les emballages hors de portée des enfants. Débarrassez-vous des emballages conformément aux réglementations des autorités locales.
- Un cordon d'alimentation endommagé doit être remplacé par un agent BUFFALO ou un technicien qualifié recommandé, pour éviter tout danger.
- Cet appareil n'est pas destiné à être utilisé par des personnes aux capacités physiques, sensorielles ou mentales réduites, ou manquant d'expérience et de connaissances.
- Cet appareil ne doit en aucun cas être utilisé par des enfants.
- Gardez l'appareil et son cordon hors de portée des enfants.
- NE laissez PAS le cordon pendre sur le bord d'une table ou d'un comptoir, ou toucher des surfaces chaudes.
- BUFFALO recommande de faire tester régulièrement cet appareil (une fois par an au minimum) par une personne compétente. Les tests doivent inclure, sans s'y limiter, les éléments suivants : inspection visuelle, test de polarité, continuité de la terre, continuité de l'isolation et test fonctionnel.

## Introduction

Nous vous invitons à consacrer quelques instants à lire attentivement de ce mode d'emploi. L'entretien et l'utilisation appropriés de cette machine vous permettront de tirer le meilleur de votre produit BUFFALO.

Cet appareil est conçu pour la préparation de légumes dans les restaurants, les cantines et les établissements de restauration similaires.

BUFFALO décline toute responsabilité en cas de défaillance du produit dans la mesure où :

- Les instructions de ce manuel n'ont pas été bien respectées.
- Des personnes non qualifiées ou non autorisées ont procédé au réglage de l'appareil.
- L'appareil n'a pas été manipulé et nettoyé correctement.
- L'appareil a été utilisé à des fins non prévues.

## Installation

Retirez l'appareil de son emballage. Lorsque l'appareil est placé sur un plan de travail, veillez à ce que les pieds soient au même niveau afin de réduire les vibrations pendant l'utilisation de l'appareil.

## Contenu de l'emballage

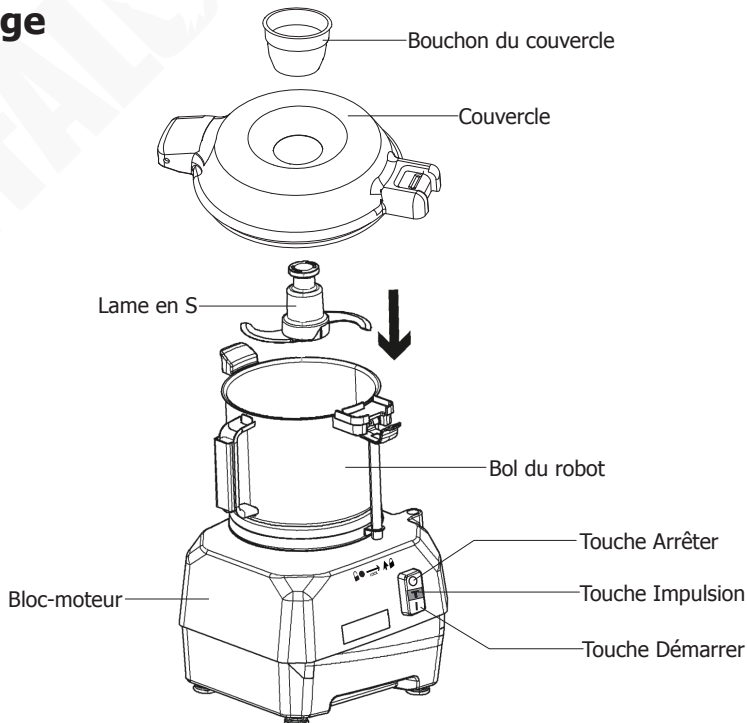
Les éléments suivants sont inclus :

- Bloc-moteur avec arbre pré-monté
- Bol du robot
- Couvercle
- Bouchon du couvercle
- Lame en S
- Mode d'emploi
- Accessoire du coupe-légumes pour le DM070 (vendu séparément avec le code d'achat DN630)

BUFFALO attache une grande importance à la qualité et au service et veille à fournir des produits en parfait état opérationnel, parfaitement intacts au moment de l'emballage.

Nous vous prions de contacter votre revendeur BUFFALO immédiatement si vous constatez un dommage quelconque survenu pendant le transport du produit.

## Assemblage



**Avant le montage, procédez comme suit :**



- Éteignez et débranchez l'appareil de l'alimentation électrique.
- À l'aide d'eau chaude savonneuse, nettoyez toutes les pièces qui entrent en contact avec les aliments. Pour plus de détails, consultez la section « Nettoyage, entretien et maintenance ».
- N'immergez jamais le bloc-moteur dans l'eau et ne le rincez pas à l'eau courante.

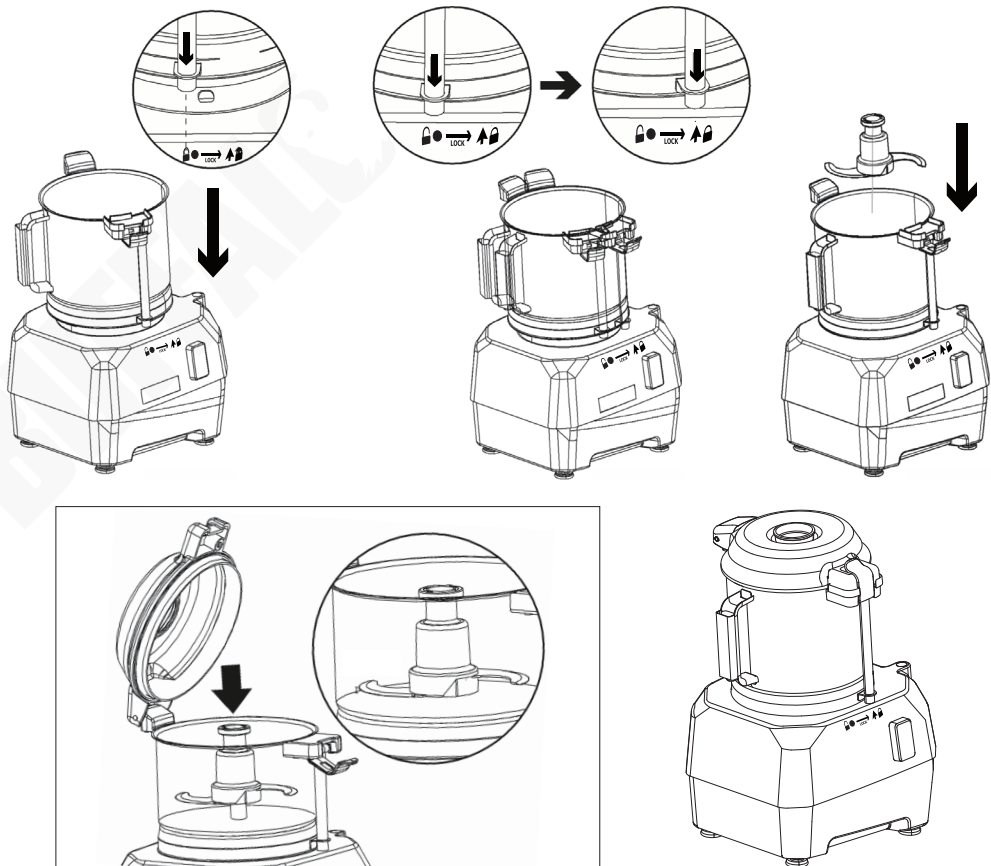
**Avertissement :**

**BUFFALO n'accepte aucune responsabilité liée à des dommages matériels ou corporels causés par un montage/démontage incorrect.**

**Les lames de coupe sont tranchantes ! Manipulez-la avec précaution !**

**Équipé d'un système de verrouillage de sécurité, l'appareil ne démarre pas tant que les pièces ne sont pas solidement fixées.**

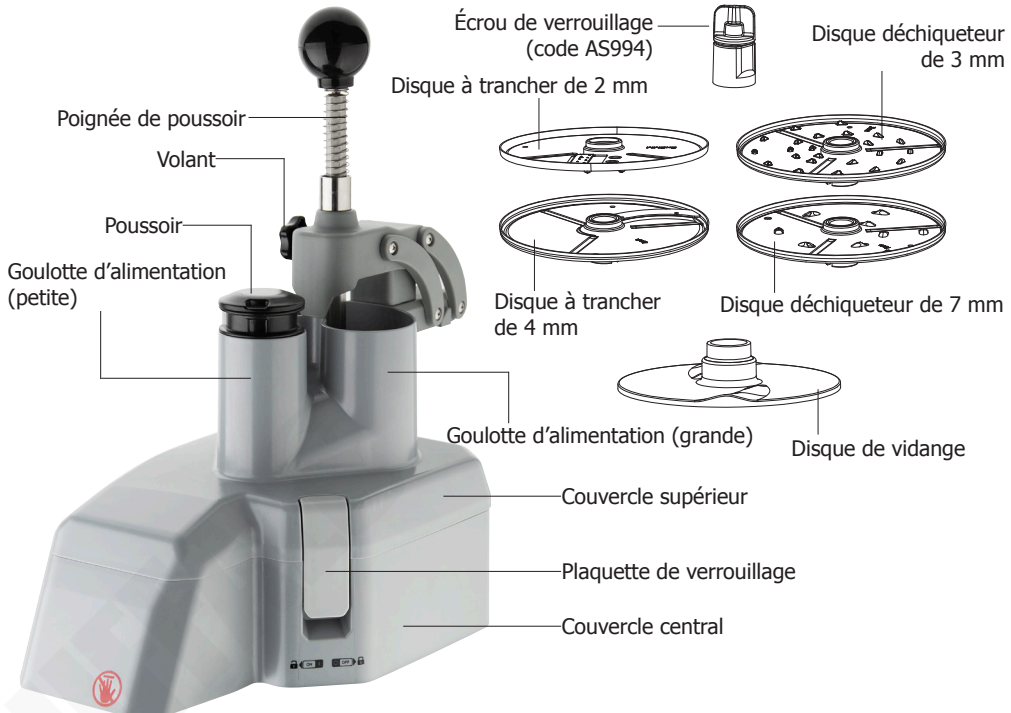
1. Placez le bol sur l'arbre du moteur et alignez la barre magnétique sur le marquage . Tournez ensuite le bol dans le sens inverse des aiguilles d'une montre pour le verrouiller (aligné sur la flèche marquant ).
2. Placez la lame S sur l'arbre (assurez-vous d'abord d'enlever le manchon de protection en plastique).
3. Mettez les aliments dans le bol, puis fixez le couvercle plat.
4. Insérez le bouchon du couvercle, qui peut être utilisé pour ajouter des ingrédients pendant le fonctionnement.



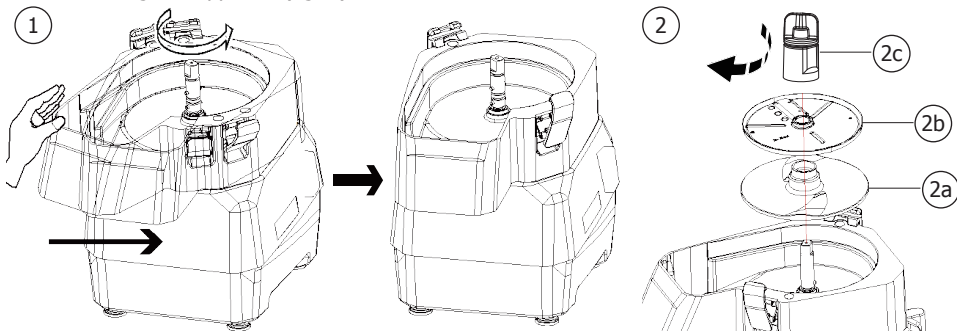
## Instructions pour DN630 :

**Avertissement : Ne mettez PAS vos mains dans les goulottes d'alimentation. N'introduisez PAS d'aliments dans l'appareil avec les mains. Utilisez TOUJOURS le poussoir ou la poignée fournis.**

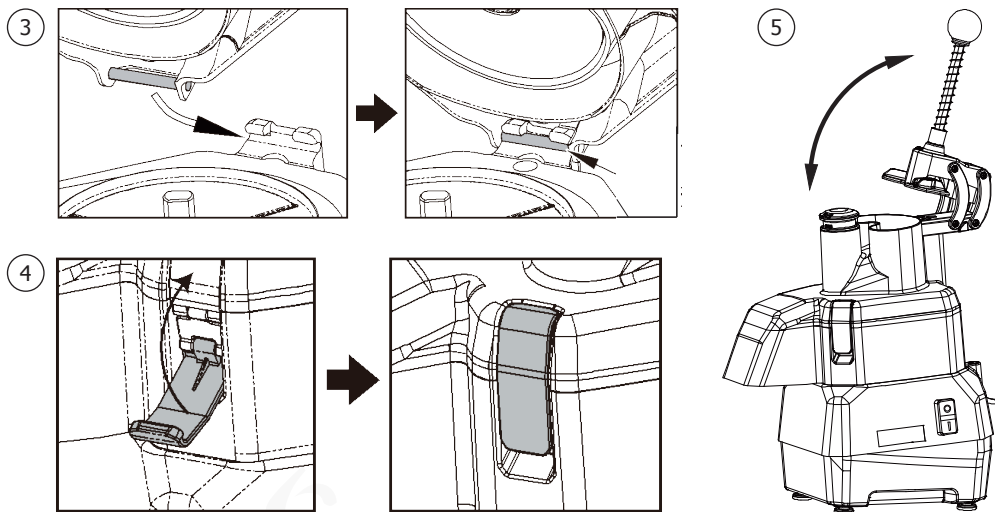
### Assemblage (pour le DN630)



1. Placez le couvercle central sur l'arbre moteur de l'unité DM070 et tournez-le dans le sens de la flèche pour bien le verrouiller (fig. 1).
2. Installez le disque de vidange et le disque de coupe sur l'arbre et assurez-vous que le côté plat du disque de coupe est orienté vers le haut. Montez l'écrou de verrouillage et tournez dans le sens des aiguilles d'une montre pour verrouiller le disque de coupe, sinon le disque se desserrera et endommagera l'appareil. (fig. 2)



3. Installez le couvercle supérieur sur le couvercle central et assurez-vous que la goupille du premier est bloquée dans le loquet du second (fig. 3).
4. Fixez le couvercle supérieur et le couvercle central à l'aide de la plaquette de verrouillage (fig. 4).
5. Desserrez le volant et soulevez la poignée de haut en bas pour vous assurer que l'appareil est bien assemblé (fig. 5).



6. Mettez les légumes dans la goulotte d'alimentation. Abaissez ensuite complètement la poignée du poussoir.
7. Placez un récipient sous la bouche du cutter pour récupérer les légumes coupés. L'appareil est maintenant prêt à être utilisé.

## Remplacement du disque de coupe (pour le DN630)

**Avertissement : Les lames du disque de coupe sont tranchantes. Manipulez-la avec précaution !**

1. Éteignez et débranchez l'appareil de l'alimentation secteur.
2. Relâchez la plaquette de verrouillage et retirez le couvercle supérieur.
3. Tournez l'écrou de verrouillage dans le sens anti-horaire pour le retirer en premier. Tournez le disque de coupe dans le sens inverse des aiguilles d'une montre et retirez-le. Cette opération peut nécessiter un coup sec pour le dégager de l'arbre.
4. Insérez le nouveau disque dans son emplacement. Au besoin, tournez le disque pour lui permettre de se mettre en place. Monter l'écrou de verrouillage en place.

**Remarque : Lorsque vous remplacez le disque, veillez à ce que l'appareil soit propre et exempt de débris alimentaires, afin que le disque puisse être solidement fixé.**

5. Mettez en place le couvercle supérieur et la poignée de poussée consécutivement.

**Conseil : Lorsque vous utilisez l'appareil, appuyez sur la poignée du poussoir ou sur le poussoir à aliments. Au fur et à mesure que les légumes sont coupés, ils sont éjectés par la bouche du cutter.**

**Attention : N'utilisez JAMAIS le poussoir pour la grande goulotte d'alimentation, car vous risquez d'endommager l'appareil ou de blesser quelqu'un.**

## Fonctionnement

1. Branchez l'appareil sur l'alimentation secteur.
2. Appuyez sur la touche Démarrer (**I**) pour mettre l'appareil en marche.
3. **Fonction Impulsion** : Appuyez sur le bouton d'impulsion (**T**) et maintenez-le enfoncé pour démarrer. Relâchez pour arrêter.
4. Une fois tous les aliments coupés, appuyez sur la touche Arrêt (**O**) pour éteindre l'appareil. Débranchez l'appareil de l'alimentation secteur et laissez le moteur refroidir.

## Nettoyage, entretien et maintenance

- **Éteignez et débranchez l'appareil de l'alimentation avant de le nettoyer.**
- Laissez-le refroidir avant de le nettoyer.
- Laissez le moteur s'arrêter complètement avant de le désassembler et de le nettoyer.
- Enlevez tous les débris alimentaires.
- N'immergez jamais le bloc-moteur dans l'eau et ne le rincez pas à l'eau courante. Nettoyez la surface à l'aide d'un chiffon humide.
- Utilisez de l'eau chaude savonneuse et un chiffon humide pour nettoyer toutes les parties amovibles.
- Séchez bien toutes les pièces et ré-assemblez-les.
- Lubrifiez régulièrement l'arbre avec de l'huile végétale.

## Dépannage

Un technicien qualifié doit effectuer les réparations si nécessaire.

Dysfonctionnement	Cause probable	Intervention
L'appareil ne fonctionne pas	Le congélateur n'est pas allumé	Vérifier que l'appareil est bien branché et allumé
	La fiche ou le câble est endommagé	Remplacez la fiche ou le câble
	Dysfonctionnement de l'alimentation secteur	Vérifier l'alimentation secteur
L'appareil ne fonctionne pas après avoir été assemblé.	Le système de verrouillage de sécurité fonctionne suite à un assemblage incorrect.	Assemblez l'appareil correctement, conformément à la section « Assemblage ».
L'appareil s'arrête soudainement de fonctionner.	La protection contre la surchauffe est activée en cas de surcharge ou de court-circuit.	<ol style="list-style-type: none"> <li>1. Éteignez et débranchez l'appareil de l'alimentation secteur.</li> <li>2. Videz le bol et laissez refroidir pendant environ 10 minutes.</li> <li>3. Redémarrez l'appareil.</li> </ol>
L'appareil cesse soudainement de fonctionner (pour le DN630 uniquement)	<p>L'appareil est équipé de 2 micro-interrupteurs de sécurité. Lorsque l'appareil fonctionne, ces interrupteurs coupent l'alimentation électrique dans les 2 cas suivants :</p> <ul style="list-style-type: none"> <li>• La poignée de poussée est soulevée vers l'arrière</li> <li>• Le couvercle est ouvert</li> </ul>	<ul style="list-style-type: none"> <li>• En cas de mise hors tension due au levage de la poignée, il suffit d'abaisser la poignée pour redémarrer.</li> <li>• En cas de mise hors tension due à l'ouverture du couvercle, refermez le couvercle puis appuyez sur le bouton Démarrer pour redémarrer.</li> </ul>



## Spécifications techniques

Remarque : Raison de notre processus d'amélioration continue, les spécifications des produits sont susceptibles d'être modifiées sans préavis.

Modèle	Tension	Puissance	Courant	Capacité du bol	Vitesse (tr/min)	Dimensions h x l x p mm	Poids net
<b>DM070</b>	220-240 V~ 50 Hz	735 W	3,2 A	5 L	1 500	470 x 285 x 346	14,65 kg
<b>DN630</b>	/	/	/	/	/	546,8 x 238,3 x 432,8	4,71 kg

## Raccordement électrique

La fiche doit être branchée à la prise secteur qui convient.

Cet appareil est câblé comme suit :

- Fil conducteur (brun) à la borne marquée L
- Fil neutre (bleu) à la borne marquée N
- Fil de terre (vert/jaune) à la borne marquée E

Cet appareil doit être mis à la terre.

En cas de doute, consultez un électricien qualifié.

Les points d'isolation électrique doivent être libres de toute obstruction. En cas de débranchement requis en urgence, ils doivent être facilement accessibles.

## Conformité

Le logo DEEE qui figure sur ce produit ou sa documentation indique qu'il ne doit pas être mis au rebut avec les ordures ménagères. Pour éviter qu'il ne présente un risque pour la santé humaine et/ou l'environnement, confiez la mise au rebut de ce produit à un site de recyclage agréé respectueux de l'environnement. Pour de plus amples détails sur la mise au rebut appropriée de ce produit, contactez le fournisseur du produit ou l'autorité responsable de l'enlèvement des ordures dans votre région.



Les pièces BUFFALO ont été soumises à des tests rigoureux pour pouvoir être déclarées conformes aux normes et spécifications réglementaires définies par les autorités internationales, indépendantes et fédérales.



Les produits BUFFALO ont été déclarés aptes à porter le symbole suivant :

**Tous droits réservés. La production ou transmission, partielle ou intégrale, sous quelque forme que ce soit ou par n'importe quel moyen, tant électronique que mécanique, sous forme de photocopie, d'enregistrement ou autre de ce mode d'emploi sont interdites sans l'autorisation préalablement accordée par BUFFALO.**

**Nous nous efforçons, par tous les moyens dont nous disposons, de faire en sorte que les détails contenus dans le présent mode d'emploi soient corrects en date d'impression. Toutefois, BUFFALO se réserve le droit de changer les spécifications de ses produits sans préavis.**

## Sicherheitshinweise

**Der Schneidmischer ist ein gefährliches Gerät und darf nur von geschultem Personal in Übereinstimmung mit dieser Anleitung verwendet werden.**

**Nur für den gewerblichen Gebrauch und für den Einsatz in Innenräumen bestimmt!**

**Zur Vermeidung von Sach- und Personenschäden KEINE Produkte verarbeiten, für die diese Küchenmaschine nicht ausgelegt ist.**

- Auf eine flache, stabile Fläche stellen.
- Alle erforderlichen Montage- und Reparaturarbeiten sollten von Wartungspersonal oder einem qualifizierten Techniker durchgeführt werden. Entfernen Sie keine Komponenten von diesem Gerät.
- Für folgende Normen und Vorschriften sind die lokalen und nationalen Normen heranzuziehen:
  - Arbeitsschutzvorschriften
  - BS EN Verhaltenspraktiken
  - Brandschutzvorschriften
  - IEE-Anschlussvorschriften
  - Bauvorschriften
- Reinigen Sie das Gerät NICHT mit einem Strahl- oder Hochdruckreiniger.
- Tauchen Sie den Motorblock NICHT in Wasser ein.
- Umgehen Sie NICHT die Sicherheitsverriegelungen des Geräts.
- Schneiden Sie gefrorene Lebensmittel NIEMALS mit dem Gerät.
- Schalten Sie das Gerät immer aus und trennen Sie es von der Stromversorgung, bevor Sie Komponenten aufsetzen oder abnehmen, bei Nichtgebrauch, vor der Reinigung, Wartung und Lagerung.
- Seien Sie beim Umgang mit den Messern äußerst vorsichtig, besonders bei der Montage/Demontage und Reinigung. **Die Messer sind sehr scharf.**
- NICHT mit losen oder beschädigten Klingen verwenden.

- Verwenden Sie für dieses Gerät nur Originalteile und -aufsätze von BUFFALO, andernfalls erlischt die Garantie.
- Sorgen Sie für einen Freiraum von mindestens 15 mm um das Gerät herum, um die Belüftung während des Gebrauchs zu gewährleisten.
- Halten Sie IMMER Hände, Haare und Kleidung von den beweglichen Teilen fern.
- Lassen Sie das Gerät NIEMALS unbeaufsichtigt, wenn es in Betrieb ist.
- Bewegen Sie das Gerät während des Betriebs NICHT. Schalten Sie das Gerät vor dem Transport aus und ziehen Sie den Netzstecker.
- Dieses Gerät ist nicht für den Betrieb über einen externen Timer oder eine separate Fernbedienung vorgesehen.
- Halten Sie alle Verpackungsteile von Kindern fern. Entsorgen Sie die Verpackung gemäß den Vorschriften der örtlichen Behörden.
- Wenn das Netzkabel beschädigt ist, muss es von einem BUFFALO-Vertreter oder einem empfohlenen qualifizierten Techniker ausgetauscht werden, um eine Gefährdung zu vermeiden.
- Dieses Gerät ist nicht für den Gebrauch durch Personen mit eingeschränkten physischen, psychischen oder geistigen Fähigkeiten oder einem Mangel an Erfahrung und Wissen bestimmt.
- Dieses Gerät darf unter keinen Umständen von Kindern benutzt werden.
- Bewahren Sie das Gerät und sein Kabel außerhalb der Reichweite von Kindern auf.
- Lassen Sie das Kabel NICHT über die Kante eines Tisches oder einer Arbeitsplatte hängen, berühren Sie keine heißen Oberflächen.
- BUFFALO empfiehlt, dass dieses Gerät regelmäßig (wenigstens jährlich) von einem Fachmann überprüft wird. Die Prüfung sollte unter anderem Folgendes beinhalten: Visuelle Inspektion, Polaritätstest, Erddurchgängigkeit, Isolierdurchgängigkeit und Funktionsprüfung.

## Einführung

Bitte nehmen Sie sich einige Augenblicke Zeit und lesen Sie dieses Handbuch sorgfältig durch. Eine korrekte Wartung und Bedienung dieses Geräts gewährleistet die bestmögliche Leistung Ihres BUFFALO-Produkts.

Dieses Gerät ist für die Zubereitung von Gemüse in Restaurants, Kantinen und ähnlichen Gastronomiebetrieben bestimmt.

BUFFALO übernimmt keine Haftung für Produktfehler in folgenden Fällen:

- Die Anweisungen in dieser Anleitung wurden nicht korrekt befolgt.
- Unqualifiziertes oder nicht zugelassenes Personal hat das Gerät eingestellt.
- Das Gerät wurde nicht korrekt gehandhabt und gereinigt.
- Das Gerät wurde für einen anderen als den vorgesehenen Zweck verwendet.

## Montage

Nehmen Sie das Gerät aus der Verpackung. Achten Sie beim Aufstellen auf einer Arbeitsplatte darauf, dass die Füße waagrecht stehen, um Vibrationen während des Betriebs zu verringern.

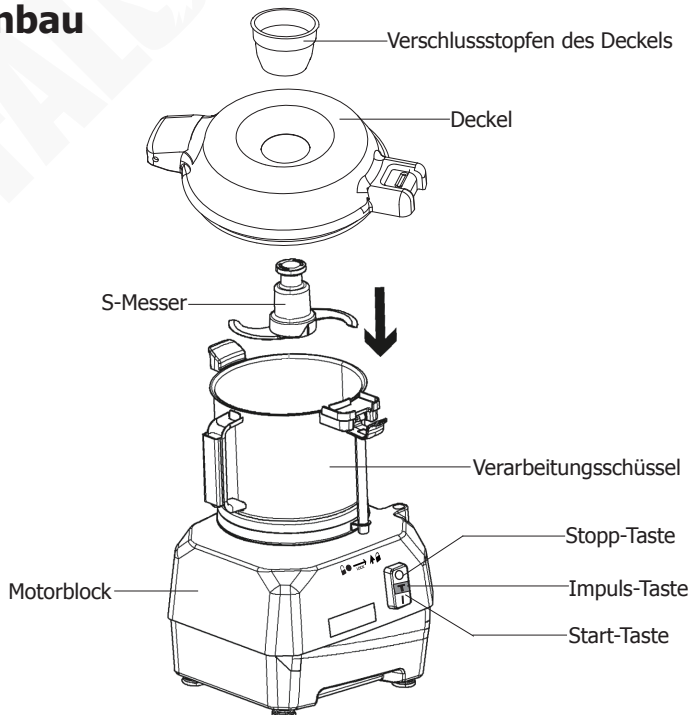
## Lieferumfang

Folgendes ist im Lieferumfang enthalten:

- Motorblock mit vormontierter Motorwelle
- Verarbeitungsschüssel
- Deckel
- Verschlussstopfen des Deckels
- S-Messer
- Bedienungsanleitung
- Aufsatz zur Gemüsezubereitung für DM070 (separat erhältlich mit Einkaufscode DN630)

BUFFALO ist stolz auf die hochwertige Qualität seiner Produkte und seinen erstklassigen Service. Wir stellen sicher, dass alle gelieferten Produkte zum Zeitpunkt der Verpackung voll funktionsfähig sind und sich in einwandfreiem Zustand befinden. Sollten Sie Transportschäden feststellen, wenden Sie sich bitte unverzüglich an Ihren BUFFALO-Händler.

## Zusammenbau



**Führen Sie vor der Montage folgende Schritte durch:**



- Schalten Sie das Gerät aus und trennen Sie es vom Stromnetz.
- Reinigen Sie alle Teile, die mit Lebensmitteln in Berührung kommen, mit warmer Seifenlauge. Einzelheiten hierzu finden Sie im Abschnitt „Reinigung, Pflege und Wartung“.
- Tauchen Sie den Motorblock niemals in Wasser ein, und spülen Sie ihn nicht unter fließendem Wasser ab.

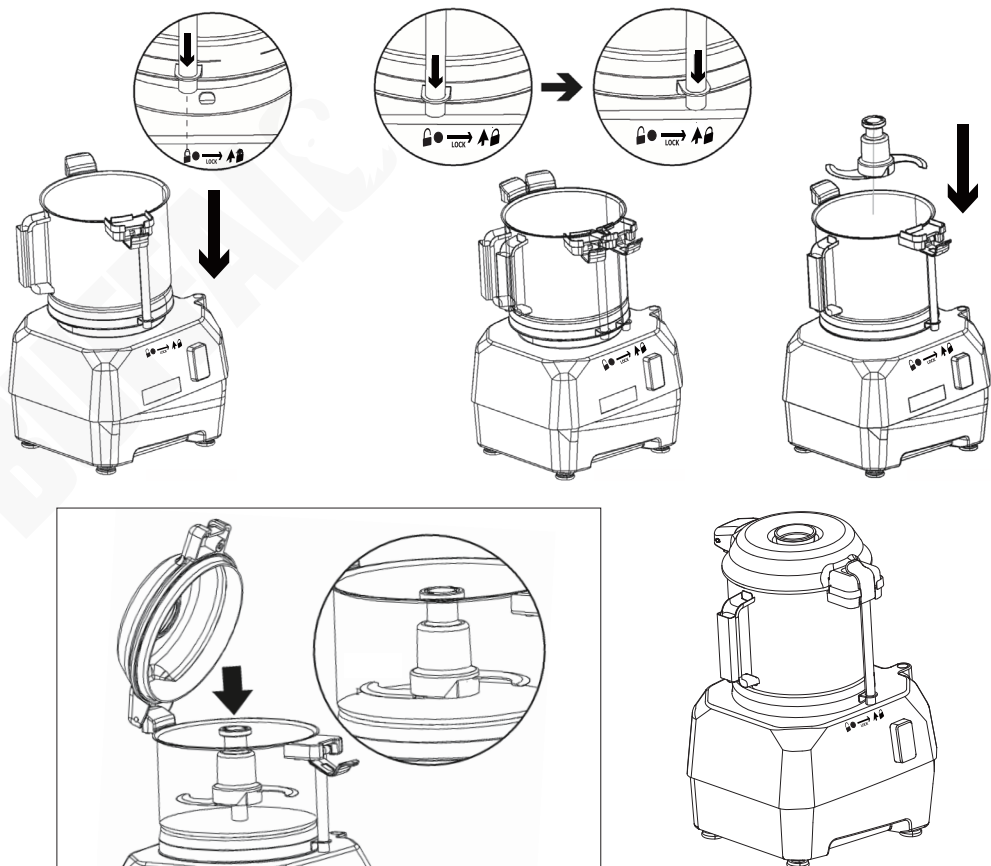
**Warnung:**

**BUFFALO übernimmt keine Verantwortung für Sach- oder Personenschäden, die durch unsachgemäße Montage/Demontage verursacht werden.**

**Die Schneidmesser sind scharf! Vorsichtig handhaben!**

**Das Gerät ist mit einer Sicherheitsverriegelung ausgestattet, so dass es erst in Betrieb genommen werden kann, wenn alle Teile sicher montiert sind.**

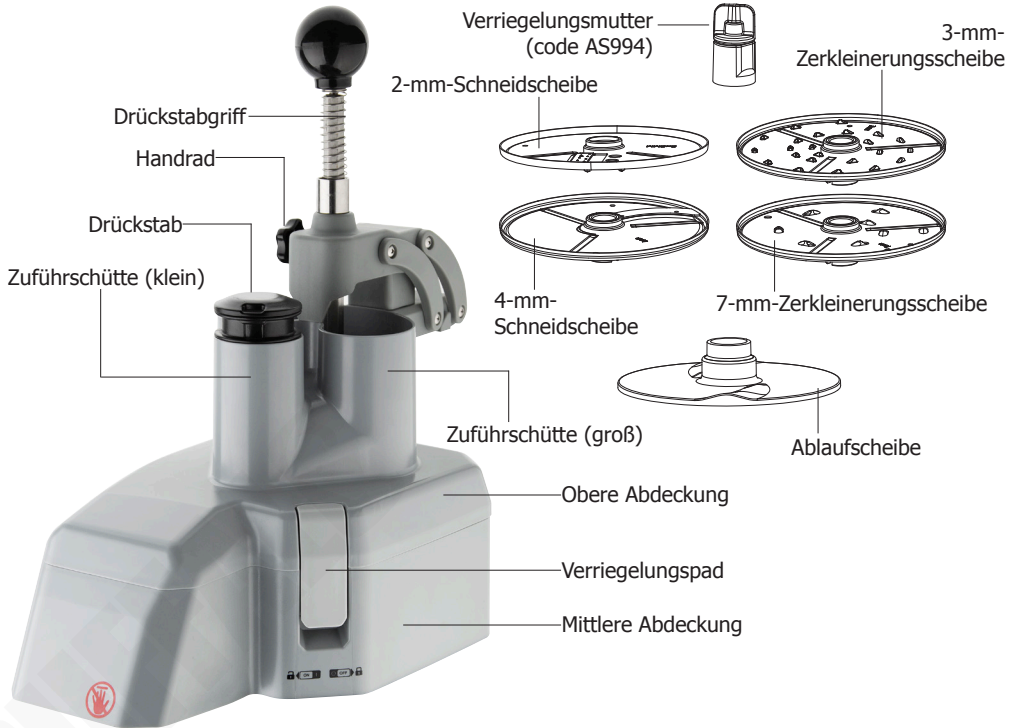
1. Setzen Sie die Schüssel auf die Motorwelle, und richten Sie die Magneteleiste an der Markierung auf . Drehen Sie dann die Schüssel gegen den Uhrzeigersinn, um sie zu arretieren (mit der Pfeilmarkierung ausgerichtet ).
2. Setzen Sie das S-Messer auf die Welle (entfernen Sie vorher die Kunststoffschutzhülle).
3. Geben Sie die Lebensmittel hinein und befestigen Sie dann den flachen Deckel.
4. Stecken Sie den Deckelaufsatz ein, mit dem Sie während des Betriebs Zutaten hinzufügen können.



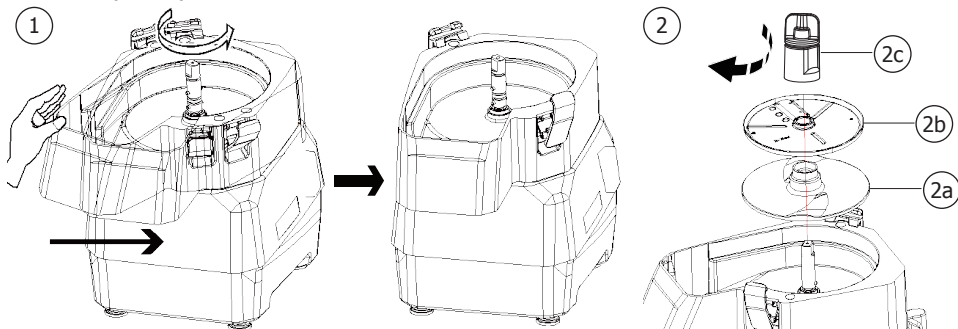
## Anweisungen für DN630:

**Warnung:** Stecken Sie Ihre Hände NICHT in eine der Zuführschütten.  
Geben Sie Lebensmittel NICHT von Hand in das Gerät. Verwenden Sie IMMER den mitgelieferten Drückstab oder Griff.

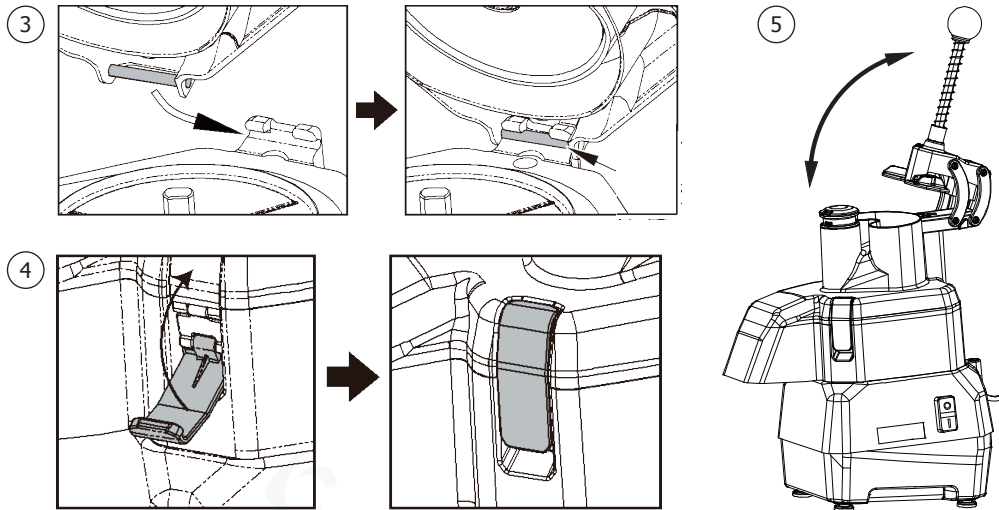
### Montage (für DN630)



- Platzieren Sie die mittlere Abdeckung am Motorschaft der Einheit DM070, und drehen Sie sie zur Verriegelung in Pfeilrichtung (Abb. 1).
- Montieren Sie die Ablaufscheibe und die Schneidscheibe am Schaft, wobei die flache Seite der Schneidscheibe nach oben zeigt. Montieren Sie die Verriegelungsmutter und drehen Sie sich im Uhrzeigersinn, um die Schneidscheibe zu verriegeln, sonst löst sich die Scheibe und beschädigt das Gerät. (Abb. 2)



3. Montieren Sie die obere Abdeckung so an der mittleren Abdeckung, dass der Zapfen von ersterer in der Aussparung von letzterer greift (Abb. 3).
4. Sichern Sie obere und mittlere Abdeckung mit dem Verriegelungspad (Abb. 4).
5. Lösen Sie das Handrad und heben Sie den Griff nach oben und unten, um sicherzustellen, dass das Gerät sicher montiert ist (Abb. 5).



6. Geben Sie das Gemüse in die Zuführschütte. Senken Sie dann den Drückstabgriff vollständig hinab.
7. Stellen Sie einen Behälter unter die Schnittöffnung, um das geschnittene Gemüse aufzufangen. Das Gerät ist nun einsatzbereit.

## Wechseln der Schnittscheibe (für DN630)

**Warnung: Die Klingen an der Schnittscheibe sind scharf. Vorsichtig handhaben!**

1. Schalten Sie das Gerät aus und trennen Sie es vom Stromnetz.
2. Lösen Sie das Verriegelungspad und entfernen Sie die obere Abdeckung.
3. Drehen Sie die Verriegelungsmutter gegen den Uhrzeigersinn, um zuerst zu entfernen. Drehen Sie die Schnittscheibe gegen den Uhrzeigersinn und entfernen Sie sie. Möglicherweise erfordert das Lösen vom Schaft einen festen Schlag.
4. Setzen Sie die neue Scheibe ein. Drehen Sie sie zum Absenken bei Bedarf. Montieren Sie die Verriegelungsmutter an Ort und Stelle.

**Hinweis: Stellen Sie beim Wechseln der Scheibe sicher, dass das Gerät sauber und frei von Lebensmittelresten ist, damit die Scheibe sicher angebracht werden kann.**

5. Setzen Sie obere Abdeckung und Drückstabgriff der Reihe nach ein.

**Tipp: Drücken Sie bei Benutzung den Drückstabgriff oder den Drückstab nach unten. Das geschnittene Gemüse wird aus der Schnittöffnung ausgeworfen.**

**Achtung: Verwenden Sie den Drückstab NIEMALS bei der großen Zuführschütte, da andernfalls Geräteschäden und Verletzungen drohen.**

## Bedienung

1. Schließen Sie das Gerät an das Stromnetz an.
2. Drücken Sie die Start-Taste (**I**), um das Gerät einzuschalten.
3. **Impulsfunktion:** Halten Sie die Impulstaste (**T**) gedrückt, um zu starten. Zum Stoppen loslassen.
4. Wenn alle Lebensmittel geschnitten sind, drücken Sie die Stopp-Taste (**O**), um das Gerät auszuschalten. Trennen Sie das Gerät vom Stromnetz und lassen Sie den Motor abkühlen.

## Reinigung, Pflege und Wartung

- **Schalten Sie das Gerät vor der Reinigung immer aus und trennen Sie es vom Stromnetz.**
- Lassen Sie das Gerät vor der Reinigung abkühlen.
- Lassen Sie den Motor vor dem Auseinanderbauen und Reinigen vollständig zum Stillstand kommen.
- Entfernen Sie alle Lebensmittelreste.
- Tauchen Sie den Motorblock niemals in Wasser ein, und spülen Sie ihn nicht unter fließendem Wasser ab. Reinigen Sie die Oberfläche mit einem feuchten Tuch.
- Reinigen Sie alle abnehmbaren Komponenten mit warmer Seifenlauge und einem feuchten Tuch.
- Trocknen Sie alle Komponenten gut ab und bauen Sie sie wieder zusammen.
- Schmieren Sie die Welle von Zeit zu Zeit mit etwas Pflanzenöl.

## Störungssuche

Falls erforderlich, muss ein qualifizierter Techniker Reparaturen durchführen.

Störung	Vermutliche Ursache	Lösung
Das Gerät läuft nicht	Das Gerät ist nicht eingeschaltet	Prüfen, ob der Netzstecker in die Steckdose gesteckt wurde und das Gerät eingeschaltet ist
	Stecker und Kabel sind beschädigt	Ersetzen Sie den Stecker und/oder das Kabel
	Fehler Netzstromversorgung	Prüfen Sie die Netzstromversorgung
Das Gerät funktioniert nach dem Zusammenbau nicht	Das Sicherheitsverriegelungssystem ist durch eine unsachgemäße Montage aktiviert	Montieren Sie das Gerät richtig, siehe Abschnitt „Zusammenbau“.
Das Gerät funktioniert plötzlich nicht mehr	Der Überhitzungsschutz wurde aufgrund einer Überlastung oder eines Kurzschlusses aktiviert.	<ol style="list-style-type: none"> <li>1. Schalten Sie das Gerät aus und trennen Sie es von der Stromzufuhr.</li> <li>2. Entleeren Sie die Schüssel und lassen Sie sie etwa 10 Minuten abkühlen.</li> <li>3. Starten Sie das Gerät neu</li> </ol>
Das Gerät stoppt plötzlich (nur bei DN630)	Das Gerät verfügt über 2 Sicherheitsmikroschalter. Diese Schalter unterbrechen während des Betriebs unter 2 Bedingungen die Stromversorgung: <ul style="list-style-type: none"> <li>• Der Schiebebügel wird nach hinten angehoben</li> <li>• Die Abdeckung wird geöffnet</li> </ul>	<ul style="list-style-type: none"> <li>• Bei Abschaltung aufgrund eines angehobenen Griffs senken Sie den Griff zum Neustarten einfach ab</li> <li>• Bei Abschaltung aufgrund eines Öffnens der Abdeckung schließen Sie die Abdeckung und drücken dann zum Neustarten die Start-Taste.</li> </ul>



## Technische Spezifikationen

Hinweis: Aufgrund unseres kontinuierlichen Verbesserungsprozesses können sich die Produktspezifikationen ohne Ankündigung.

Modell	Spannung	Leistung	Stromstärke	Fassungsvermögen der Schüssel	Drehzahl (U/min)	Abmessungen H x B x T mm	Nettogewicht
DM070	220-240 V~ 50 Hz	735 W	3,2 A	5 L	1500	470 x 285 x 346	14,65 kg
DN630	/	/	/	/	/	546,8 x 238,3 x 432,8	4,71 kg

## Elektroanschlüsse

Der Stecker muss in eine geeignete Steckdose gesteckt werden.

Das Gerät ist wie folgt verdrahtet:

- Stromführender Leiter (braun) an Klemme L
- Neutraleiter (blau) an Klemme N
- Erdleiter (grün/gelb) an Klemme E

Dieses Gerät muss geerdet sein.

Bei Fragen wenden Sie sich bitte an einen qualifizierten Elektriker.

Elektroisolierpunkte dürfen nicht blockiert werden. Bei einem Notstopp müssen diese Punkte jederzeit sofort zugänglich sein.

## Konformität

Das WEEE-Logo an diesem Produkt oder in der Dokumentation weist darauf hin, dass das Produkt nicht mit dem normalen Hausmüll entsorgt werden darf. Um potenziellen Gesundheits- bzw. Umweltschäden vorzubeugen, muss das Produkt durch einen zugelassenen und umweltverträglichen Recyclingprozess entsorgt werden. Ausführliche Informationen zur korrekten Entsorgung dieses Produkts erhalten Sie von Ihrem Produktlieferanten oder der für die Müllentsorgung in Ihrer Region zuständige Behörde.



BUFFALO-Teile wurden strengen Produkttests unterzogen, um die von internationalen, unabhängigen und Bundesbehörden festgelegten Normen und Spezifikationen zu erfüllen.



BUFFALO-Produkte sind für die Verwendung des folgenden Symbols zugelassen:

**Alle Rechte vorbehalten. Kein Teil dieser Anleitung darf ohne vorherige schriftliche Genehmigung von BUFFALO in irgendeiner Form oder mit irgendwelchen Mitteln, sei es elektronisch, mechanisch, durch Fotokopie, Aufzeichnung oder anderweitig, erstellt oder übertragen werden. Es werden alle Anstrengungen unternommen um sicherzustellen, dass alle Angaben zum Zeitpunkt der Drucklegung korrekt sind. BUFFALO behält sich jedoch das Recht vor, Spezifikationen ohne vorherige Ankündigung zu ändern.**

## Istruzioni per la sicurezza

**Il frullatore è un apparecchio pericoloso, che deve essere utilizzato solo da persone competenti, rispettando le presenti istruzioni.**

**Destinato esclusivamente all'uso commerciale e in ambienti interni!**

**Per evitare danni materiali e lesioni personali, NON utilizzare prodotti per i quali l'apparecchio non è stato progettato.**

- Posizionare su una superficie piana e stabile.
- L'installazione e le eventuali riparazioni devono essere eseguite da un agente/tecnico qualificato. Non rimuovere alcun componente da questo prodotto.
- Rispettare le seguenti norme locali e nazionali:
  - Norme sugli infortuni sul lavoro
  - Linee guida BS EN
  - Precauzioni antincendio
  - Norme IEE sui circuiti elettrici
  - Norme sugli edifici
- NON utilizzare idropulitrici a getto o a pressione per pulire l'apparecchio.
- NON immergere la base del motore in acqua.
- NON manomettere gli interblocchi di sicurezza dell'apparecchio.
- NON tentare di tagliare alimenti congelati con l'apparecchio.
- Spegner e scollegare sempre l'apparecchio dall'alimentazione prima di montare o smontare i componenti quando non è in uso, prima della pulizia e della manutenzione, nonché prima di riporlo.
- Prestare estrema attenzione durante la manipolazione delle lame, soprattutto durante le operazioni di montaggio/ smontaggio e pulizia. **Le lame sono molto affilate.**
- NON utilizzare l'apparecchio con lame allentate o danneggiate.

- Con questo apparecchio utilizzare esclusivamente parti e accessori originali BUFFALO, in caso contrario la garanzia decade.
- Lasciare almeno 15 mm di spazio intorno all'apparecchio per garantire la circolazione dell'aria durante l'uso.
- tenere SEMPRE mani, capelli e indumenti lontani dalle parti mobili.
- Non lasciare MAI l'apparecchio incustodito quando è in funzione.
- NON spostarlo mentre è in uso. Spegnerne e scollegare l'apparecchio dall'alimentazione prima del trasporto.
- L'apparecchio non è progettato per essere utilizzato mediante un timer esterno o un sistema di controllo remoto separato.
- Tenere lontano l'imballaggio dalla portata dei bambini. Smaltire l'imballaggio in conformità alle normative locali.
- Se è danneggiato, il cavo di alimentazione deve essere sostituito da un agente di BUFFALO o da un tecnico qualificato per evitare possibili rischi.
- Questo apparecchio non è destinato all'uso da parte di persone con ridotte capacità fisiche, sensoriali o mentali, o prive di esperienza e conoscenza.
- Questo apparecchio non deve essere utilizzato in alcun caso dai bambini.
- Tenere l'apparecchio e il suo cavo fuori dalla portata dei bambini.
- EVITARE che il cavo sporga dal bordo del piano o del bancone da lavoro, o che tocchi superfici calde.
- BUFFALO consiglia di sottoporre questo apparecchio a test periodici (almeno una volta all'anno) a cura di una persona competente. I test devono comprendere, tra gli altri: ispezione visiva, controllo della polarità, della continuità dei conduttori di terra, della continuità dell'isolamento e prove di funzionamento.

## Introduzione

Leggere con attenzione il presente manuale. La manutenzione e l'utilizzo corretti di questo apparecchio consentiranno di ottenere le massime prestazioni da questo prodotto BUFFALO.

Questo apparecchio è stato progettato per la preparazione di verdure in ristoranti, mense e strutture di ristorazione analoghe.

BUFFALO non potrà essere ritenuta responsabile per i guasti del prodotto nei casi in cui:

- Le istruzioni del presente manuale non sono state seguite correttamente.
- L'apparecchio è stato regolato da personale non qualificato o non autorizzato.
- L'apparecchio non è stato gestito o pulito correttamente.
- L'apparecchio è stato utilizzato per uno scopo non previsto.

## Installazione

Estrarre l'apparecchio dalla confezione. Durante il posizionamento su un piano di lavoro, assicurarsi che i piedini poggino in piano per ridurre le vibrazioni durante il funzionamento.

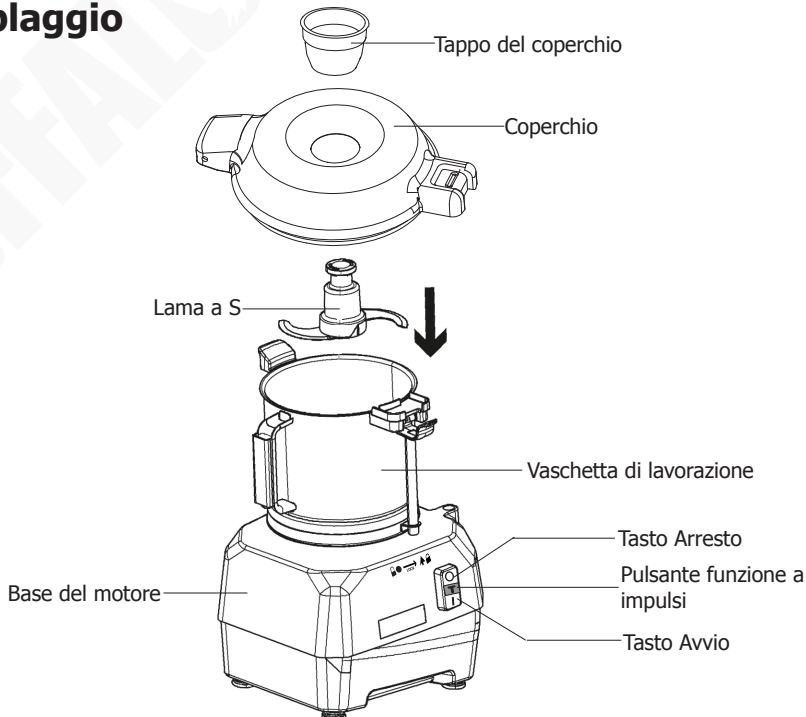
## Contenuto della confezione

Sono inclusi i seguenti componenti:

- Base del motore con albero preinstallato
- Vaschetta di lavorazione
- Coperchio
- Tappo del coperchio
- Lama a S
- Manuale di istruzioni
- Accessorio per la preparazione di verdure per DM070 (venduto separatamente con codice d'acquisto DN630)

BUFFALO garantisce una qualità e un servizio impeccabili e assicura che al momento dell'imballaggio tutti i componenti forniti sono perfettamente funzionanti e privi di difetti. Se si rilevano danni causati durante il trasporto, rivolgersi immediatamente al rivenditore BUFFALO locale.

## Assemblaggio



**Prima dell'assemblaggio, assicurarsi di:**



- Spegnerne l'apparecchio e scollegare la spina.
- Pulire con acqua calda e sapone tutte le parti a contatto con gli alimenti. Per i dettagli, consultare la sezione "Pulizia, cura e manutenzione".
- Non immergere mai la base del motore in acqua, non sciacquarla sotto acqua corrente.

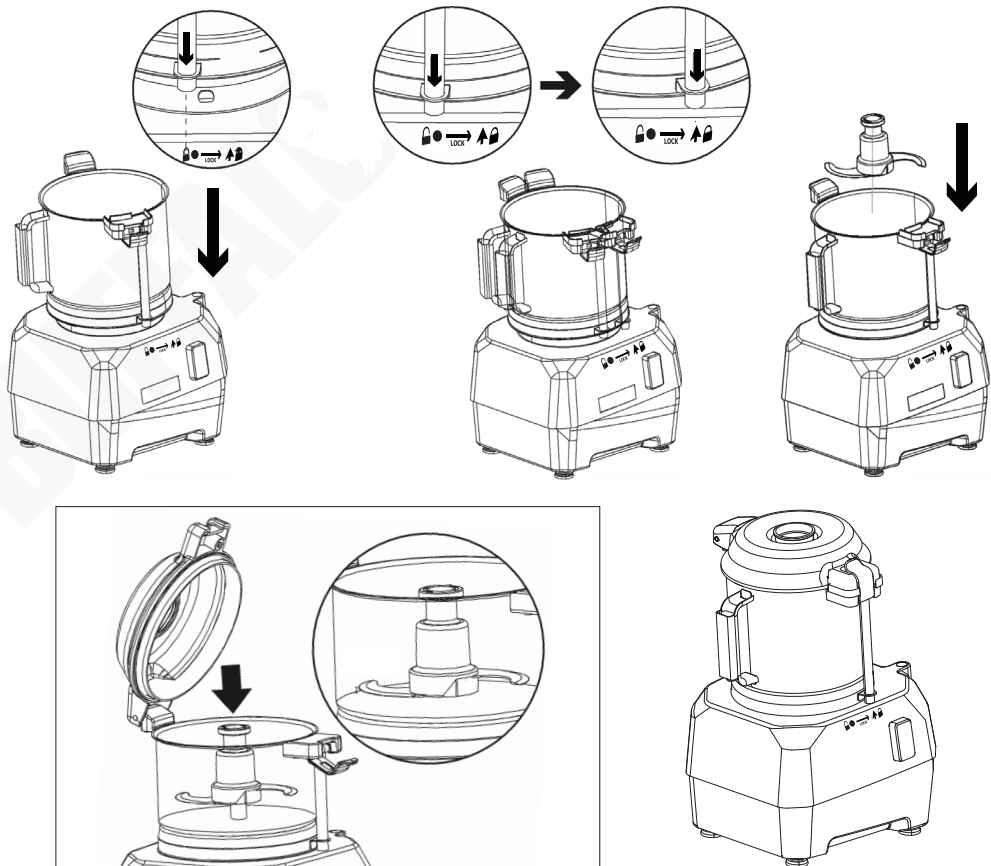
**Avvertenza:**

**BUFFALO declina qualsiasi responsabilità in relazione a danni materiali e lesioni personali derivanti dall'assemblaggio dallo smontaggio non corretto.**

**Le lame di taglio sono affilate! Gestirle con cautela!**

**Dotato di un sistema di blocco di sicurezza, l'apparecchio non si avvia prima di aver montato saldamente le parti.**

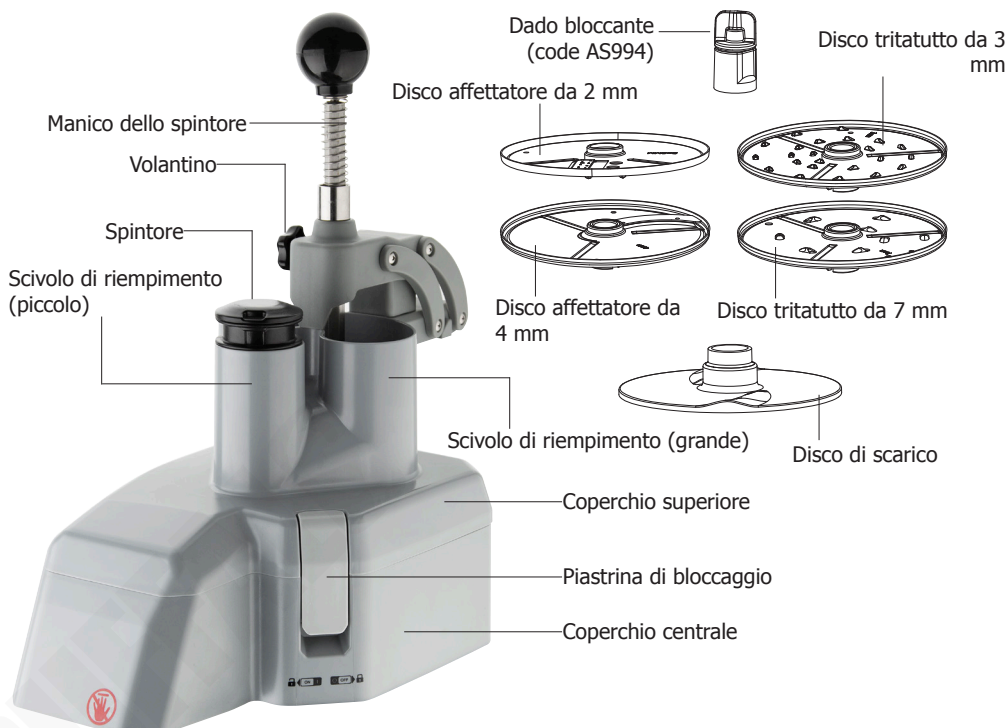
1. Posizionare la vaschetta sull'albero motore e allineare la barra magnetica con il contrassegno . Ruotare quindi la vaschetta in senso antiorario per bloccarla in posizione (allineandola con la freccia ).
2. Posizionare la lama S sull'albero (rimuovere prima il manicotto protettivo di plastica).
3. Introdurre gli alimenti, quindi fissare il coperchio piatto.
4. Inserire il tappo del coperchio, che può essere utilizzato per aggiungere ingredienti durante il funzionamento.



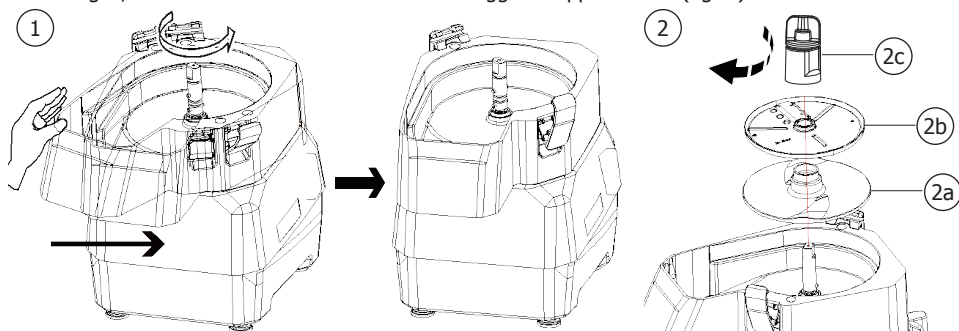
## Istruzioni per DN630:

**Avvertenza: NON inserire le mani nello scivolo per alimenti. NON introdurre gli alimenti nell'apparecchio manualmente. Utilizzare SEMPRE lo spintore o il manico in dotazione.**

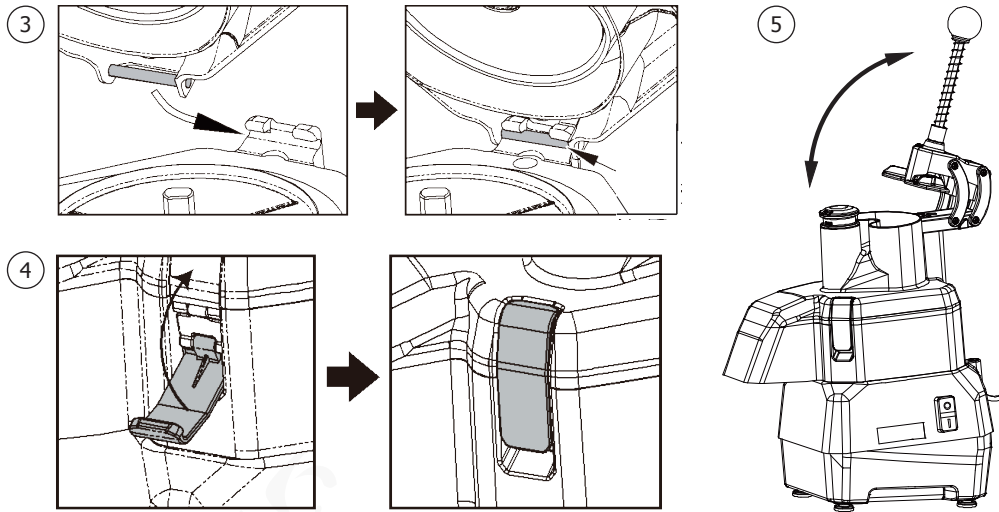
### Montaggio (per DN630)



1. Posizionare il coperchio centrale sull'albero motore dell'unità DM070 e ruotarlo come indicato dalla freccia per bloccarlo in posizione (fig. 1).
2. Montare il disco di scarico e il disco di taglio sull'albero, assicurandosi che il lato piatto del disco di taglio sia rivolto verso l'alto. Montare il dado di bloccaggio e girare in senso orario per bloccare il disco di taglio, altrimenti il disco si allenterà e danneggerà l'apparecchio. (fig. 2)



3. Montare il coperchio superiore sul coperchio centrale, assicurandosi che il perno del primo rimanga bloccato all'interno del fermo del secondo (fig. 3).
4. Fissare il coperchio superiore e il coperchio centrale mediante la piastrina di bloccaggio (fig. 4).
5. Allentare il volantino e sollevare la maniglia verso l'alto e verso il basso per verificare che l'apparecchio sia montato in modo sicuro (fig. 5).



6. Introdurre le verdure nello scivolo di riempimento. Successivamente, abbassare completamente il manico dello spintore.
7. Posizionare un contenitore sotto la bocca del frullatore per raccogliere le verdure tagliate. L'apparecchio è adesso pronto per l'uso.

## Cambio del disco di taglio (per DN630)

**Avvertenza: le lame del disco di taglio sono affilate. Gestirle con cautela!**

1. Spegner e scollegare l'apparecchio dalla rete elettrica.
2. Rilasciare la piastrina di bloccaggio e rimuovere il coperchio superiore.
3. Ruotare il dado di blocco in senso antiorario per rimuoverlo prima. Ruotare il disco di taglio in senso antiorario e rimuoverlo. Potrebbe essere necessario dare un colpo secco per liberarlo dall'albero.
4. Fissare il nuovo disco in posizione. Ruotare se necessario per far scattare il disco in posizione. Montare il dado di blocco in posizione.

**Nota: al momento della sostituzione del disco, assicurarsi che l'apparecchio sia pulito e privo di residui di alimenti, per garantire che il disco possa essere montato in modo sicuro.**

5. Collocare in successione il coperchio superiore e il manico dello spintore in posizione.

**Suggerimento: durante l'uso, premere il manico dello spintore o lo spintore per alimenti stesso. Man mano che le verdure vengono tagliate, vengono espulse dalla bocca del frullatore.**

**Attenzione: non utilizzare MAI lo spintore per lo scivolo di riempimento grande, in quanto ciò potrebbe causare danni all'apparecchio o lesioni personali.**

## Funzionamento

1. Collegare l'apparecchio alla rete elettrica.
2. Premere il pulsante Avvio (**I**) per l'accensione.
3. **Funzione a impulsi:** tenere premuto il pulsante del funzionamento a impulsi (**T**) per avviare l'apparecchio. Rilasciare per interrompere il funzionamento.
4. Una volta tagliati tutti gli alimenti, premere il pulsante Interruzione (**O**) per lo spegnimento. Scollegare l'apparecchio dall'alimentazione e lasciare raffreddare il motore.

## Pulizia, cura e manutenzione

- **Spegnere e scollegare sempre l'apparecchio dall'alimentazione prima della pulizia.**
- Lasciar raffreddare prima della pulizia.
- Lasciare che il motore si arresti completamente prima di smontarlo e pulirlo.
- Rimuovere i residui di alimenti.
- Non immergere mai la base del motore in acqua, non sciacquarla sotto acqua corrente. Pulire la superficie utilizzando un panno umido.
- Utilizzare acqua calda e sapone e un panno umido per pulire tutte le parti rimovibili.
- Asciugare tutte le parti e riassamblarle.
- Lubrificare periodicamente l'albero con dell'olio vegetale.

## Risoluzione dei problemi

Se necessario, contattare un tecnico qualificato per le eventuali riparazioni.

Problema	Probabile causa	Azione
L'unità non funziona	L'apparecchio non è acceso	Controllare che l'apparecchio sia collegato correttamente e che sia acceso
	La presa o il cavo sono danneggiati	Sostituire la presa o il cavo
	Problema con l'alimentazione elettrica	Controllare l'alimentazione elettrica
L'unità non funziona dopo averla riassamblata	Il sistema di interblocco di sicurezza è attivo a causa dell'assemblaggio non corretto	Assemblare l'apparecchio correttamente, consultando la sezione "Assemblaggio"
L'apparecchio smette di funzionare all'improvviso	La protezione contro il surriscaldamento si attiva a causa di un sovraccarico o di un cortocircuito	<ol style="list-style-type: none"> <li>1. Spegnere e scollegare l'apparecchio dall'alimentazione</li> <li>2. Svuotare la vaschetta e lasciar raffreddare l'apparecchio per circa 10 minuti</li> <li>3. Riavviare l'apparecchio</li> </ol>
L'apparecchio smette di funzionare improvvisamente (solo per modello DN630)	<p>L'apparecchio è dotato di 2 microinterruttori di sicurezza. Questi interruttori, durante il funzionamento interrompono l'alimentazione se si verificano 2 condizioni:</p> <ul style="list-style-type: none"> <li>• La maniglia di spinta viene sollevata all'indietro</li> <li>• Il coperchio viene aperto</li> </ul>	<ul style="list-style-type: none"> <li>• In caso di spegnimento per il sollevamento del manico, è sufficiente abbassare il manico e riavviare</li> <li>• In caso di spegnimento per l'apertura del coperchio, chiudere il coperchio in posizione e poi premere il pulsante Avvio per il riavvio</li> </ul>



## Specifiche tecniche

Nota: a causa del nostro continuo processo di miglioramento, le specifiche del prodotto sono soggette a modifiche senza preavviso.

Modello	Tensione	Potenza	Corrente	Capacità della vaschetta	Velocità (RPM)	Dimensioni A x L x P (mm)	Peso netto
<b>DM070</b>	220-240 V ~ 50 Hz	735 W	3,2 A	5 l	1500	470 x 285 x 346	14,65 kg
<b>DN630</b>	/	/	/	/	/	546,8 x 238,3 x 432,8	4,71 kg

## Cablaggio elettrico

La spina deve essere collegata a una presa di corrente appropriata.

L'apparecchio ha i seguenti cablaggi:

- Filo sotto tensione (colore marrone) a terminale L
- Filo del neutro (colore blu) a terminale N
- Filo di terra (colore verde/giallo) a terminale E

Questo apparecchio deve essere collegato a terra.

In caso di dubbi, consultare un elettricista qualificato.

I punti di interruzione dell'alimentazione elettrica devono rimanere privi di ostacoli. In caso di emergenza devono essere facilmente raggiungibili, qualora sia necessario interrompere l'alimentazione.

## Conformità

Il logo RAEE su questo prodotto o sulla documentazione indica che il prodotto non può essere smaltito come normale rifiuto domestico. Per evitare possibili danni alla salute e/ o all'ambiente, il prodotto deve essere smaltito con una procedura approvata e sicura per l'ambiente. Per ulteriori informazioni su come smaltire correttamente questo prodotto, rivolgersi al fornitore del prodotto o all'ente locale responsabile dello smaltimento dei rifiuti.



I componenti BUFFALO sono sottoposti a un rigoroso collaudo per verificarne la conformità alle condizioni e alle specifiche di legge previste dalle autorità internazionali, indipendenti e locali.



I prodotti BUFFALO sono autorizzati a esporre il seguente simbolo:

**Tutti i diritti riservati. È vietata la riproduzione o la trasmissione in qualsiasi forma, elettronica, meccanica, mediante fotocopia o altro sistema di riproduzione, di qualsiasi parte delle presenti istruzioni senza previa autorizzazione scritta di BUFFALO.**

**Le informazioni contenute sono corrette e accurate al momento della stampa, tuttavia BUFFALO si riserva il diritto di modificare le specifiche senza preavviso.**

## Consejos de Seguridad

**El cortador es un aparato peligroso y solamente debe ser utilizado por personal cualificado en conformidad con estas instrucciones.**

**¡Únicamente para uso comercial en interiores!**

**Para evitar daños materiales o lesiones personales, NO procese artículos no diseñados para esta máquina.**

- Colóquela sobre una superficie plana, estable.
- Un agente de servicio / técnico cualificado debería llevar a cabo la instalación y cualquier reparación si se precisa. No retire ninguna pieza del producto.
- Consulte las Normas Locales y Nacionales correspondientes a lo siguiente:
  - Legislación de Seguridad e Higiene en el Trabajo
  - Códigos de Práctica BS EN
  - Precauciones contra Incendios
  - Normativos de Cableado de la IEE
  - Normativas de Construcción
- NO utilice lavadoras a chorro/a presión para limpiar el aparato.
- NO sumerja la base del motor en agua.
- NO evite los interbloques de seguridad del aparato.
- NO intente cortar alimentos congelados con el aparato.
- Apague y desconecte siempre el aparato del suministro de alimentación antes de instalar o desinstalar piezas, cuando no esté en uso, y antes de la limpieza, el mantenimiento y el almacenamiento.
- Preste atención al manipular las cuchillas, especialmente durante las tareas de montaje/desmontaje y limpieza. **Las cuchillas están muy afiladas.**
- NO use el aparato con cuchillas sueltas o dañadas.

- Use exclusivamente con este aparato piezas y accesorios originales de BUFFALO, en caso contrario, la garantía quedará anulada.
- Deje al menos un espacio de 15 mm alrededor del aparato para la ventilación durante el uso.
- Mantenga SIEMPRE las manos, el cabello y la ropa alejados de las partes móviles.
- NUNCA deje el aparato sin vigilancia cuando esté en uso.
- NO lo mueva mientras esté en uso. Apague y desenchufe el aparato antes de transportarlo.
- El aparato no está destinado a ser operado por medio de un temporizador externo ni un sistema de control remoto separado.
- Mantenga el embalaje lejos del alcance de los niños. Elimine el embalaje de acuerdo con las normas de las autoridades locales.
- Si el cable eléctrico está dañado, debe ser reemplazado por un agente de BUFFALO o un técnico cualificado recomendado para evitar cualquier riesgo.
- No está destinado a ser utilizado por personas con capacidades físicas, sensoriales o mentales reducidas, o con falta de experiencia y conocimientos.
- Este aparato no debe ser usado nunca por niños.
- Mantenga el aparato y su cable fuera del alcance de los niños.
- NO deje que el cable cuelgue del borde de la mesa o encimera, ni que toque superficies calientes.
- BUFFALO recomienda que este aparato debe ser periódicamente probado (al menos anualmente) por una Persona Competente. Las pruebas deben incluir, entre otras: Inspección visual, ensayo de polaridad, puesta a tierra, continuidad de aislamiento y prueba de funcionamiento.

## Introducción

Tómese unos minutos para leer este manual. El correcto mantenimiento y manejo de esta máquina proporcionará el mejor funcionamiento posible de su producto BUFFALO.

Esta máquina ha sido diseñada para preparar verduras en restaurantes, cantinas y establecimientos de catering similares.

BUFFALO no se hace responsable de los fallos del producto en los casos siguientes:

- Si no se respetan correctamente las instrucciones de este manual.
- Si personal no cualificado o no autorizado ajusta el aparato.
- Si el aparato no es manipulado y limpiado correctamente.
- Si el aparato se usa con propósitos para los cuales no ha sido diseñado.

## Instalación

Extraiga el aparato del embalaje. Durante la colocación en una encimera, asegúrese de que las patas estén niveladas para reducir las vibraciones durante el uso.

## Contenido del Conjunto

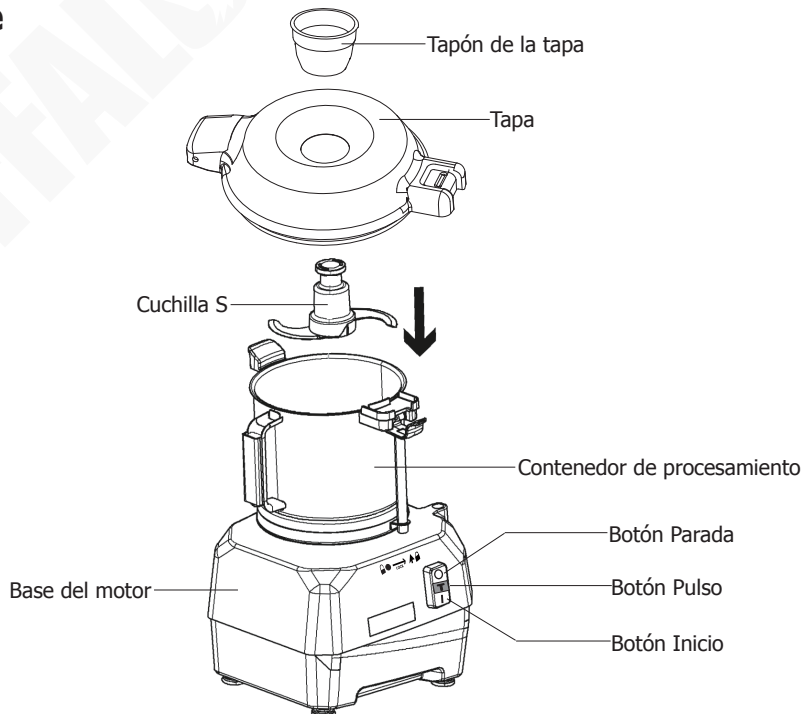
Se incluye:

- Base del motor con eje premontado
- Contenedor de procesamiento
- Tapa
- Tapón de la tapa
- Cuchilla S
- Manual de instrucciones
- Accesorio de verduras para la DM070 (vendido por separado bajo el código de compra DN630)

BUFFALO se enorgullece de su calidad y servicio y asegura que en el momento del embalaje, el contenido se suministró con plena funcionalidad y sin ningún defecto.

Si encontrara algún daño resultante del transporte, póngase en contacto inmediatamente con su distribuidor BUFFALO.

## Montaje



**Antes del montaje, asegúrese de lo siguiente:**



- Apague y desconecte el aparato de la corriente.
- Limpie todas las piezas que entren en contacto con los alimentos con agua tibia y jabonosa. Para más información, consulte la sección "Limpieza, cuidado y mantenimiento".
- Nunca sumerja la base del motor en agua, ni la aclare bajo agua corriente.

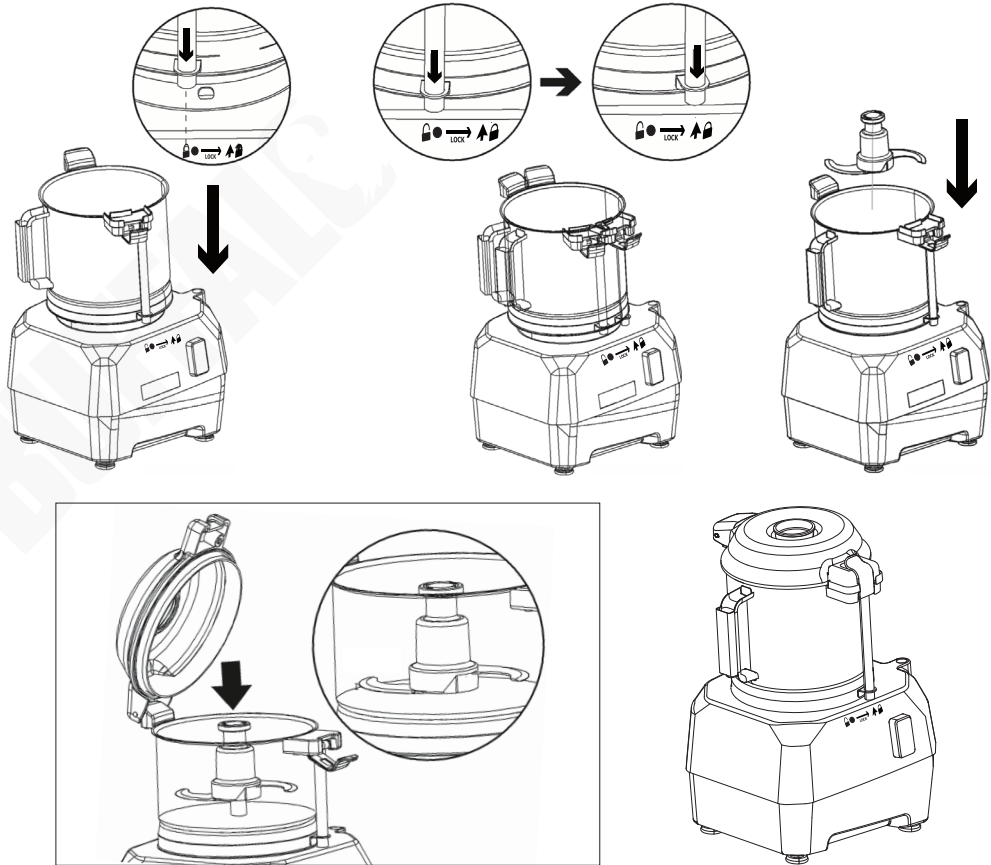
**Advertencia:**

**BUFFALO no se hace responsable de los daños materiales o las lesiones personales que se sufran por un montaje/desmontaje incorrecto.**

**¡Las cuchillas de corte están afiladas! ¡Manejar con cuidado!**

**Gracias a su sistema de interbloqueo de seguridad, el aparato no se pondrá en marcha si las piezas no están correctamente instaladas.**

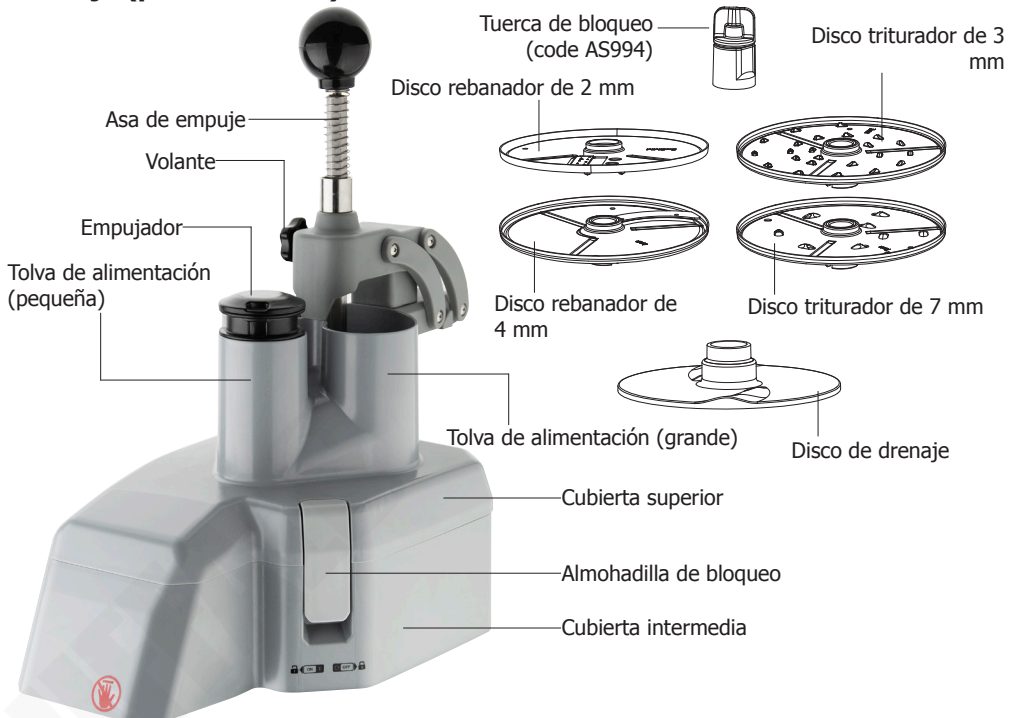
1. Coloque el contenedor en el eje motor y alinee la barra magnética con la marca . A continuación, gire el contenedor en sentido antihorario para bloquearlo en posición (alineado con la flecha ).
2. Coloque la cuchilla S en el eje (asegúrese de retirar primero el manguito protector de plástico).
3. Introduzca alimentos y, a continuación, asegure la tapa plana.
4. Introduzca el tapón de la tapa, el cual puede usarse para añadir ingredientes durante el uso.



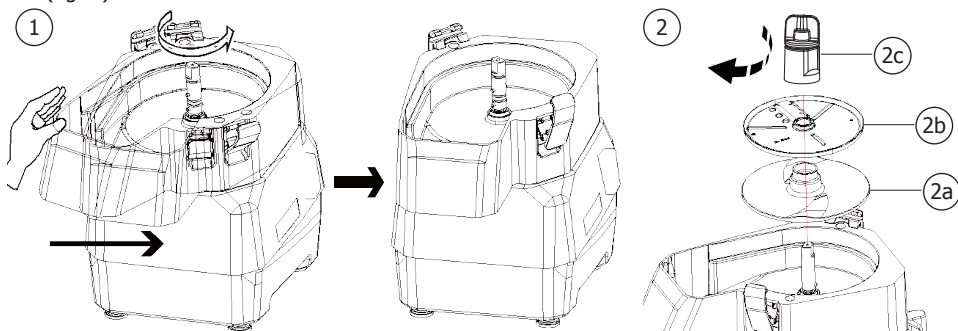
## Instrucciones de la DN630:

**Advertencia: NO introduzca las manos en ninguna tolva para alimentos. NO introduzca alimentos en el aparato con la mano. Use SIEMPRE el empujador o el asa suministrados.**

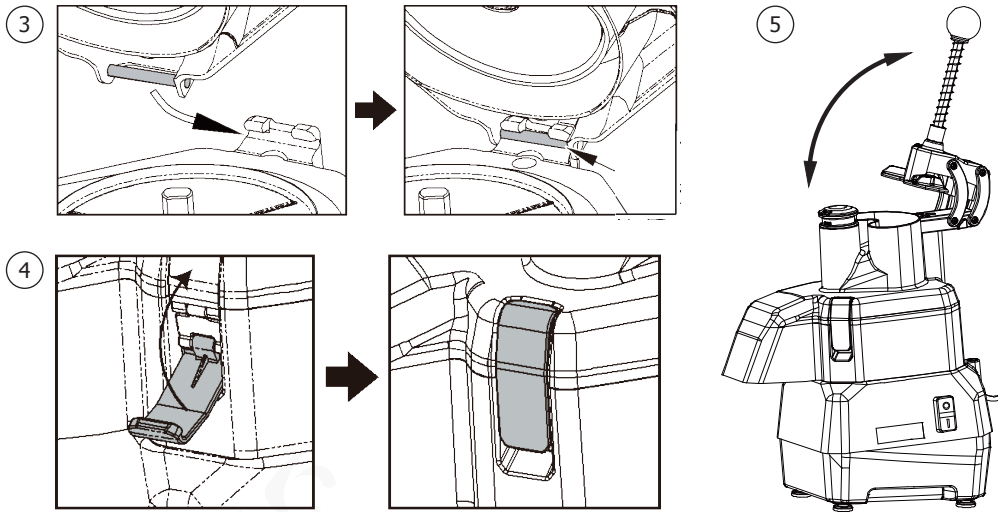
### Montaje (para la DN630)



1. Coloque la cubierta intermedia sobre el eje del motor de la unidad DM070, y gírela en la dirección de la flecha para bloquearla en posición (fig. 1).
2. Monte el disco de drenaje y el disco de corte sobre el eje, asegurándose de que el lado plano del disco de corte esté orientado hacia arriba. Monte la tuerca de bloqueo y gire en el sentido de las agujas del reloj para bloquear el disco de corte, de lo contrario el disco se soltará y dañará el aparato (fig. 2).



3. Monte la cubierta superior sobre la cubierta intermedia, asegurándose de que el pin de la primera esté bloqueado dentro del cierre de la segunda (fig. 3).
4. Asegure la cubierta superior y la cubierta intermedia usando la almohadilla de bloqueo (fig. 4).
5. Afloje el volante y levante la empuñadura hacia arriba y hacia abajo para asegurarse de que el aparato está bien montado (fig. 5).



6. Introduzca las verduras en la tolva de alimentación. A continuación, baje completamente el asa de empuje.
7. Coloque un recipiente debajo de la boca del cortador para acumular la verdura troceada. El aparato está ahora listo para su uso.

## Cambio del disco de corte (para la DN630)

**Advertencia: Las cuchillas del disco de corte está afiladas. ¡Manejar con cuidado!**

1. Apague y desconecte el aparato de la toma de corriente.
2. Libere la almohadilla de bloqueo y extraiga la cubierta superior.
3. Primero gire la tuerca de bloqueo en sentido antihorario para quitarlo. Gire el disco de corte en sentido antihorario y extráigalo. Puede que sea necesario golpearlo para liberarlo del eje.
4. Coloque el disco nuevo en posición. Gire, si es necesario, para que el disco caiga en posición. Monte la tuerca de bloqueo en su lugar.

**Nota: Al cambiar el disco, asegúrese de que el aparato esté limpio y libre de alimentos, de modo que pueda instalar el disco correctamente.**

5. Coloque la cubierta superior y el asa de empuje consecutivamente en posición.

**Sugerencia: Durante el uso, presione el asa de empuje o el empujador de alimentos. Según se van cortando, las verduras saldrán expulsadas de la boca del cortador.**

**Precaución: NUNCA use el empujador con la tolva de alimentación grande, puesto que puede dañar el aparato o sufrir lesiones personales.**

## Funcionamiento

1. Conecte el aparato a la red eléctrica.
2. Pulse el botón Inicio (**I**) para encenderlo.
3. **Función de pulso:** Mantenga pulsado el botón de pulso (**T**) para comenzar. Suéltelo para parar.
4. Una vez cortados todos los alimentos, pulse el botón Parar (**O**) para apagar. Desconecte de la toma de corriente y permita que el motor se enfríe.

## Limpeza, Cuidado y Mantenimiento

- **Siempre apague y desconecte el aparato del suministro de alimentación antes de limpiarlo.**
- Permita que se enfríe antes de limpiar.
- Deje que el motor se pare completamente antes de desmontar y limpiar.
- Retire todos los restos de alimentos.
- Nunca sumerja la base del motor en agua, ni la aclare bajo agua corriente. Limpie la superficie usando un paño húmedo.
- Use agua tibia y jabonosa y un paño húmedo para limpiar todas las piezas extraíbles.
- Seque bien todas las piezas y vuelva a montar.
- Lubrique periódicamente el eje con aceite vegetal.

## Resolución de problemas

Un técnico calificado debe realizar las reparaciones si es necesario.

Fallo	Causa probable	Acción
La unidad no funciona	El aparato no está conectado	Compruebe que el aparato esté enchufado correctamente y conectado
	El enchufe y el cable están dañados	Sustituya el enchufe o el cable
	Fallo de la fuente de alimentación de red	Compruebe la red eléctrica
La unidad no funciona después del montaje	El sistema de interbloqueo de seguridad está activado debido a un montaje incorrecto	Monte el aparato correctamente en conformidad con la sección "Montaje"
El aparato se detiene repentinamente	La protección contra sobrecalentamiento se ha activado debido a una sobrecarga o cortocircuito	<ol style="list-style-type: none"> <li>1. Apague y desconecte el aparato de la fuente de alimentación</li> <li>2. Vacíe el contenedor y permita que enfríe durante aproximadamente 10 minutos.</li> <li>3. Vuelva a poner el aparato en marcha</li> </ol>
El aparato se detiene repentinamente (solo para la DN630)	El aparato está equipado con 2 microinterruptores de seguridad. Estos interruptores cortarán el suministro de alimentación durante el funcionamiento en 2 casos: <ul style="list-style-type: none"> <li>• El asa de empuje se levanta hacia atrás</li> <li>• Se abre la cubierta</li> </ul>	<ul style="list-style-type: none"> <li>• En caso de desactivación debida a la elevación del asa, simplemente baje el asa para reiniciar</li> <li>• En caso de desactivación debida a la apertura de la cubierta, cierre la cubierta en posición y pulse el botón Inicio para reiniciar.</li> </ul>



## Especificaciones Técnicas

Nota: Debido a nuestro proceso de mejora continua, las especificaciones del producto están sujetas a cambios sin previo aviso.

Modelo	Tensión	Potencia	Corriente	Capacidad del contenedor	Velocidad (RPM)	Dimensiones a x a x p mm	Peso neto
<b>DM070</b>	220-240 V~ 50 Hz	735 W	3,2 A	5 L	1500	470 x 285 x 346	14,65 kg
<b>DN630</b>	/	/	/	/	/	546,8 x 238,3 x 432,8	4,71 kg

## Cableado Eléctrico

El enchufe tiene que conectarse a una toma eléctrica adecuada.

Este aparato está conectado de la forma siguiente:

- Cable cargado (de color marrón) al terminal marcado como L
- Cable neutro (de color azul) al terminal marcado como N
- Cable de tierra (de color verde / amarillo) al terminal marcado como E

Este aparato debe conectarse a una toma de tierra.

Si tiene alguna duda, consulte a un electricista cualificado.

Los puntos de aislamiento eléctrico deben mantenerse libres de cualquier obstrucción. En caso de precisarse una desconexión de emergencia, deben estar disponibles de forma inmediata.

## Cumplimiento

El logotipo WEEE en este producto o su documentación indica que no debe eliminarse como un residuo doméstico. Para ayudar a prevenir posibles daños a la salud humana y/ o el medio ambiente, el producto debe eliminarse en un proceso de reciclaje aprobado y medioambientalmente seguro. Para obtener más información sobre cómo eliminar correctamente este producto, póngase en contacto con el proveedor del mismo o la autoridad local responsable de la eliminación de residuos en su zona.



Las piezas BUFFALO han pasado estrictas pruebas de productos para cumplir las especificaciones y normas reguladoras establecidas por las autoridades internacionales, independientes y federales.



Los productos BUFFALO han sido aprobados para exhibir el siguiente símbolo:

**Reservados todos los derechos. Puede estar prohibida la reproducción o transmisión en cualquier forma o por cualquier medio electrónico, mecánico, de fotocopiado, registro o de otro tipo, de cualquier parte de estas instrucciones sin la autorización previa y por escrito de BUFFALO.**

**Se ha hecho todo lo posible para garantizar que todos los datos son correctos en el momento de su publicación; sin embargo, BUFFALO se reserva el derecho a modificar las especificaciones sin que medie notificación previa.**

# DECLARATION OF CONFORMITY

• Conformanceverklaring • Déclaration de conformité • Konformitätserklärung • Dichiarazione di conformità •  
• Declaración de conformidad

<b>Equipment Type</b> • Uitrustingstype • Type d'équipement • Gerätetyp • Tipo di apparecchiatura • Tipo de equipo	<b>Model</b> • Modèle • Modell • Modello • Modelo
Large 5 Litre Bowl Cutter	DM070 (-E)
<b>Application of Territory Legislation &amp; Council Directives(s)</b> Toepassing van Europese Richtlijn(en) • Application de la/des directive(s) du Conseil • Anwendbare EU-Richtlinie(n) • Applicazione delle Direttive • Aplicación de la(s) directiva(s) del consejo	<b>Machinery Directive 2006/42/EC</b> Supply of Machinery (Safety) Regulations 2008 EN 1678:1998+A1:2010 EN 12852:2001+A1:2010 EN ISO 12100:2010 EN 60204-1:2018  <b>Electro-Magnetic Compatibility (EMC) Directive 2014/30/EU - recast of 2004/108/EC</b> Electromagnetic Compatibility Regulations 2016 (S.I. 2016/1091) EN IEC 55014-1:2021 EN IEC 55014-2:2021 EN IEC 61000-3-2: 2019 +A1:2021 EN 61000-3-3: 2013 +A1:2019 +A2:2021  <b>Restriction of Hazardous Substances Directive (RoHS) 2015/863 amending Annex II to Directive 2011/65/EU</b> Restriction of the Use of Certain Hazardous Substances in Electrical and Electronic Equipment Regulations 2012 (S.I. 2012/3032)
<b>Manufacturer Name</b> • Naam fabrikant • Nom du fabricant • Name des Herstellers • Nome del fabbricante • Nombre del fabricante	<b>Buffalo</b>

I, the undersigned, hereby declare that the equipment specified above conforms to the above Territory Legislation, Directive(s) and Standard(s).

Ik, de ondergetekende, verklaar hierbij dat de hierboven gespecificeerde uitrusting goedgekeurd is volgens de bovenstaande Richtlijn(en) en Standaard(en).

Je soussigné, confirme la conformité de l'équipement cité dans la présente à la / aux Directive(s) et Norme(s) ci-dessus  
Ich, der/die Unterzeichnende, erkläre hiermit, dass das oben angegebene Gerät der/den oben angeführten Richtlinie(n) und Norm(en) entspricht.

Il sottoscritto dichiara che l'apparecchiatura di sopra specificata è conforme alle Direttive e agli Standard sopra riportati.

El abajo firmante declara por la presente que el equipo arriba especificado está en conformidad con la(s) directiva(s) y estándar(es) arriba mencionadas.

**Date** • Data • Date • Datum • Data •

Fecha • Data

**Signature** • Handtekening •

Signature • Unterschrift Firma •

Firma

**Full Name** • Volledige naam • Nom et

prénom • Vollständiger Name • Nome

completo • Nombre completo

**Position** • Functie • Fonction •

Position • Qualifica • Posición

**Manufacturer Address** • Adres

fabrikant • Adresse du fabricant •

Adresse des Herstellers • Indirizzo del

fabbricante • Dirección del fabricante

04<sup>th</sup> Dec 2023

DocuSigned by:

*Ashley Hooper*  
B39382C9FD9C478

Ashley Hooper

DocuSigned by:

*Eoghan Donnellan*  
D352874F7FAB460

Eoghan Donnellan

**Group Head of Product Quality & Compliance**

**Commercial Manager/ Importer**

**Fourth Way,  
Avonmouth,  
Bristol,  
BS11 8TB  
United Kingdom**

**Unit 9003,  
Blarney Business Park,  
Blarney,  
Co. Cork  
Ireland**





<b>UK</b>	<b>+44 (0)845 146 2887</b>
<b>Eire</b>	
<b>NL</b>	<b>040 – 2628080</b>
<b>FR</b>	<b>01 60 34 28 80</b>
<b>BE-NL</b>	<b>0800-29129</b>
<b>BE-FR</b>	<b>0800-29229</b>
<b>DE</b>	<b>0800 – 1860806</b>
<b>IT</b>	<b>N/A</b>
<b>ES</b>	<b>901-100 133</b>



<http://www.buffalo-appliances.com/> 

DM070 (+DN630)\_ML\_A5\_v2\_2024/11/13